

# CD系列 GigE千兆网工业相机

## 产品介绍

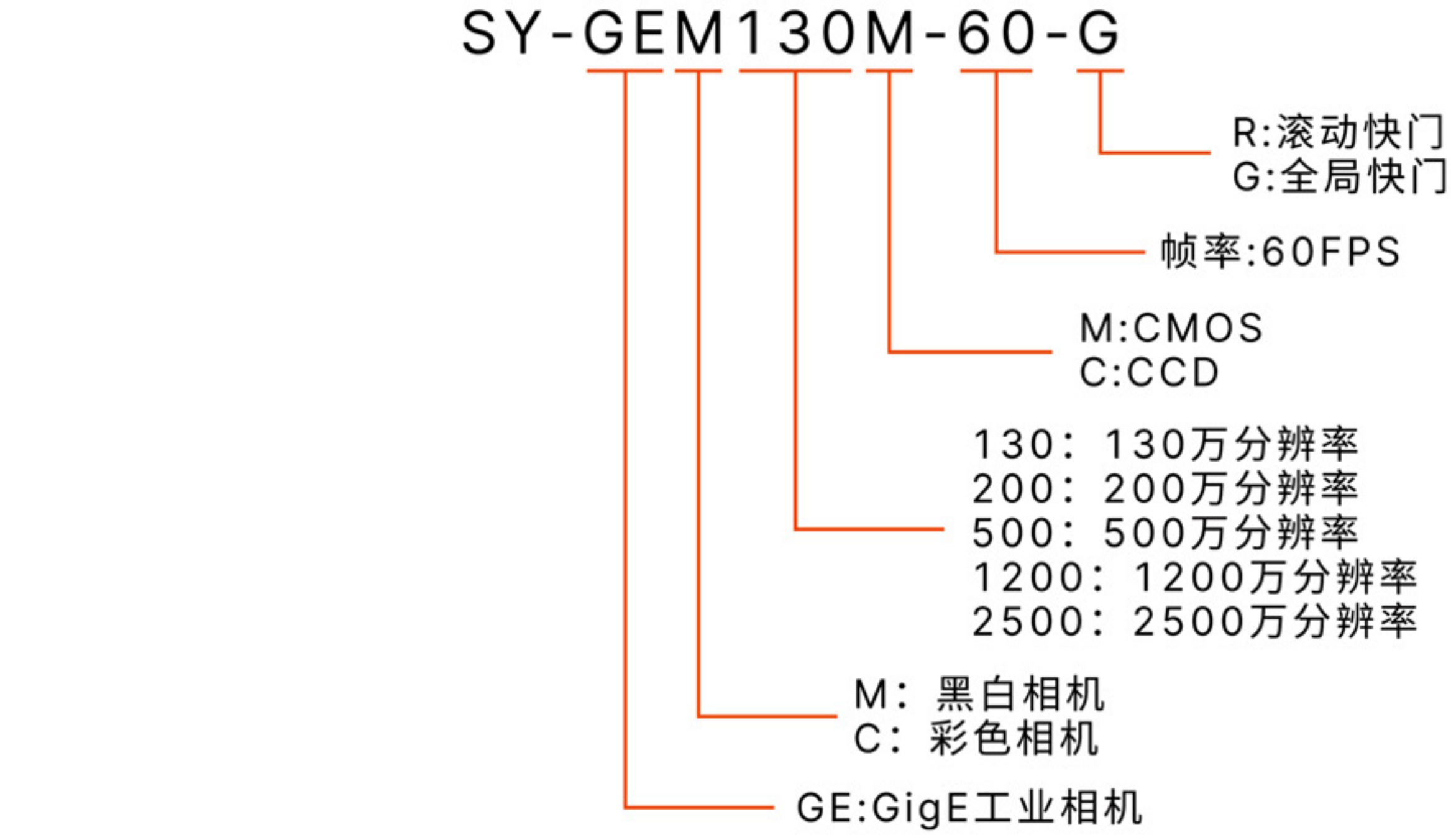
千兆以太网面阵工业相机，它采用高性能的感光芯片，通过GigE数据接口进行图像数据的传输，可以和任何满足GigE Vision和GeniCam标准的应用开发工具兼容，最大1Gb/s的传输速率可以满足大多数工业应用中的对传输速率的要求，能稳定工作在各种恶劣的环境中，是一款高可靠性、高性价比的面阵工业相机。

## 产品特点

- 安装简单，操作方便，支持：
- 千兆以太网接口最大传输距离可到100m。
- 128MB板载缓存用于突发模式下数据传输或图像重传。
- 支持软件触发/硬件触发/软硬混合触发/自由运行等多种模式。
- 支持锐度，降噪，伽马校正，查找表，黑电平校正，亮度，对比度等ISP功能。
- 彩色相机支持插值，白平衡，颜色转换矩阵，色度，饱和度等。
- 支持多种图像数据格式输出，ROI，Bining，镜像等。
- 符合GigE Vision V2.0协议和GeniCam标准。
- 支持PoE供电（仅29mmX29mmX42mm规格支持），DC6V~26V宽压供电。
- 符合CE,FCC,UL,RoHS认证。

## 产品型号说明

### GigE Industrial Cameras



## 产品规格说明

型号	分辨率	帧率	传感器型号	像元素(um)	靶面	快门	序号	颜色
SY-GEM040M-300-G-HR	720*540	300	IMX287	6.9*6.9	1/2.9"	全局	②	黑白
SY-GEM130M-92-G-HRN	1280*1024	92	-	4.8*4.8	1/2"	全局	①	黑白
SY-GEC130M-92-G-HR000	1280*1024	92	-	4.8*4.8	1/2"	全局	①	彩色
SY-GEM500M-23-R	2592*1944	23	AR0521	2.2*2.2	1/2.5"	滚动	③	黑白
SY-GEM500M-24-G-HR	2448X2048	24	IMX264	3.45x3.45	2/3"	全局	④	黑白
SY-GEC500M-24-G-HR	2448X2048	24	IMX264	3.45x3.45	2/3"	全局	⑧	彩色
SY-GEM600M-19-HR	3072*2048	19.2	IMX178	2.4*2.4	1/1.8"	滚动	⑤	黑白
SY-GEM1000M-10-R	3840*2748	10	MT9J003	1.67*1.67	1/2.3"	滚动	⑥	黑白
SY-GEM1200M-9-G	4096*3000	9	IMX304	3.45x3.45	1.1"	全局	⑦	黑白
SY-GEM1200M-10-R-HR	4024*3036	9.8	IMX226	1.85*1.85	1/1.7"	滚动	⑨	黑白
SY-GEC1200M-9-R-HR000	4024*3036	9.8	IMX226	1.85*1.85	1/1.7"	滚动	⑤	彩色
SY-GEM2000M-5-R-HR	5472*3648	6	IMX183	2.4*2.4	1"	滚动	④	黑白

型号	SY-GEM040M-300-G-HR		
像素	0.4MP		
信噪比	38dB		
宽动态范围	60dB		
CPIO接口	6芯Hirose接口:1路光耦隔离输入，1路光耦隔离输出，1路不带光耦隔离可配置输入输出		
图像格式	黑白: Mono8/10/10Packed/Mono12/Mono12Packed;		
增益	1dB~32dB		
伽马	范围0~4，支持LUT		
快门曝光	1μS~1S		
图像储存	256MB		
存储通道	支持2组用户自定义配置保存		
尺寸	29mm*29mm*42mm		
重量	88g		
供电方式	POE供电/通过Hirose接口直流供电，电压范围9V~24V		
功耗	12V≈3.8W		
镜头接口	C		
温度	存储温度：-30°C~80°C；工作温度：0°C~+50°C		

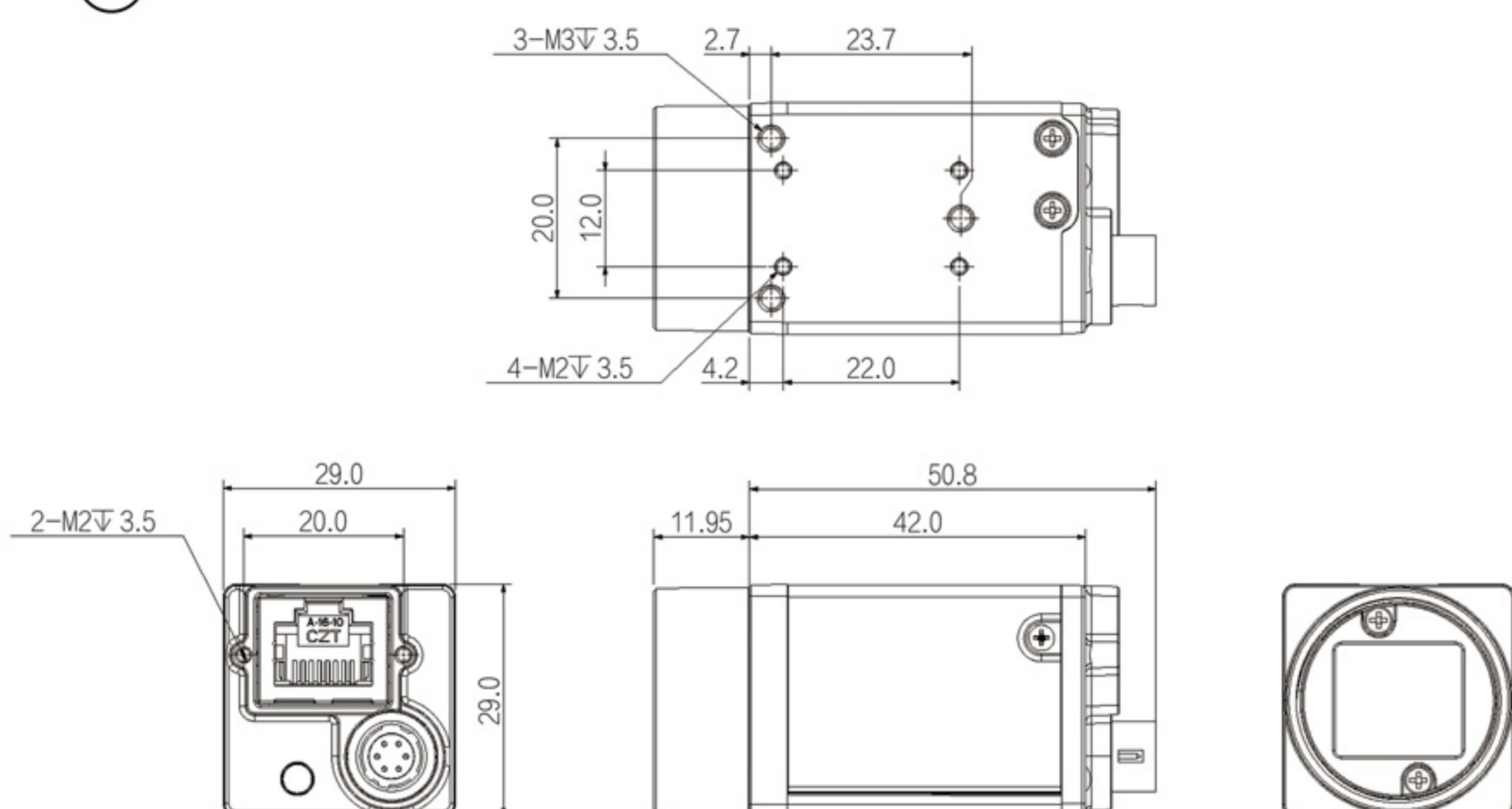
型号	SY-GEM130M-92-G-HRN	SY-GEM500M-24-G-HR	SY-GEM500M-23-R	SY-GEM600M-19-R
像素	1.3MP	5.0MP	5.0MP	6.0MP
信噪比	40.8dB	38dB	40dB	40dB
宽动态范围	53.4dB	60dB	74.3dB	73dB
CPIO接口	6芯Hirose接口:1路光耦隔离输入，1路光耦隔离输出，1路不带光耦隔离可配置输入输出	6芯Hirose接口：1路光耦隔离输入，1路光耦隔离输出		6芯Hirose接口:1路光耦隔离输入，1路光耦隔离输出，1路不带光耦隔离可配置输入输出
图像格式	黑白:Mono8/10/10Packed	黑白:Mono8/10/10Packed/12/12Packed		
增益	1dB~32dB	1dB~32dB	1dB~32dB	1dB~32dB
伽马	范围0~3.99998，支持	范围0~4，支持LUT		范围0~3.99998，支持
快门曝光	16 μs~10 s	1us~1S	21.5uS~1S	25.5 μs~2.5 s
图像储存	128 MB	256 MB		128 MB
存储通道	支持2组用户自定义配置保存			
尺寸	29mm*29mm*42mm		29mm*29mm*29mm	29mm*29mm*42mm
重量	98g	88g	60g	98g
供电方式	POE供电/通过Hirose接口直流供电，电压范围9V~24V			
功耗	12V≈2.4W	12V≈3.5W	12V≈2.8W	12 V≈2.5W
镜头接口	C			
温度	存储温度：-30°C~80°C；工作温度：0°C~+50°C			

型号	SY-GEM1000M-10-R	SY-GEM1200M-9-G	SY-GEM1200M-10-R-HR	SY-GEM2000M-5-R
像素	10.6MP	12.0MP	12.0MP	20.0MP
信噪比	>32dB	>38dB	38dB	38dB
宽动态范围	65dB	>70dB	60dB	60dB
CPIO接口	6芯Hirose接口：1路光耦隔离输入，1路光耦隔离输出			6芯Hirose接口:1路光耦隔离输入，1路光耦隔离输出，1路不带光耦隔离可配置输入输出
图像格式	黑白:Mono8/10/10Packed/12/12Packed			黑白:Mono8/10/10Packed
增益	1dB~32dB	1dB~32dB	1dB~32dB	1~32X
伽马	范围0~4，支持LUT			
快门曝光	48μS~1S	48μS~1S	16μS~1S	16μS~1S
图像储存	256 MB			
存储通道	支持2组用户自定义配置保存			
尺寸	29mm*44mm*58mm	29mm*44mm*58mm	29mm*29mm*42mm	
重量	100g	100g	88g	88g
供电方式	POE供电/通过Hirose接口直流供电，电压范围9V~24V			
功耗	12V≈2.9W	12V≈3.2W	12V≈3.1W	12V≈3.3W
镜头接口	C			
温度	存储温度：-30°C~80°C；工作温度：0°C~+50°C			

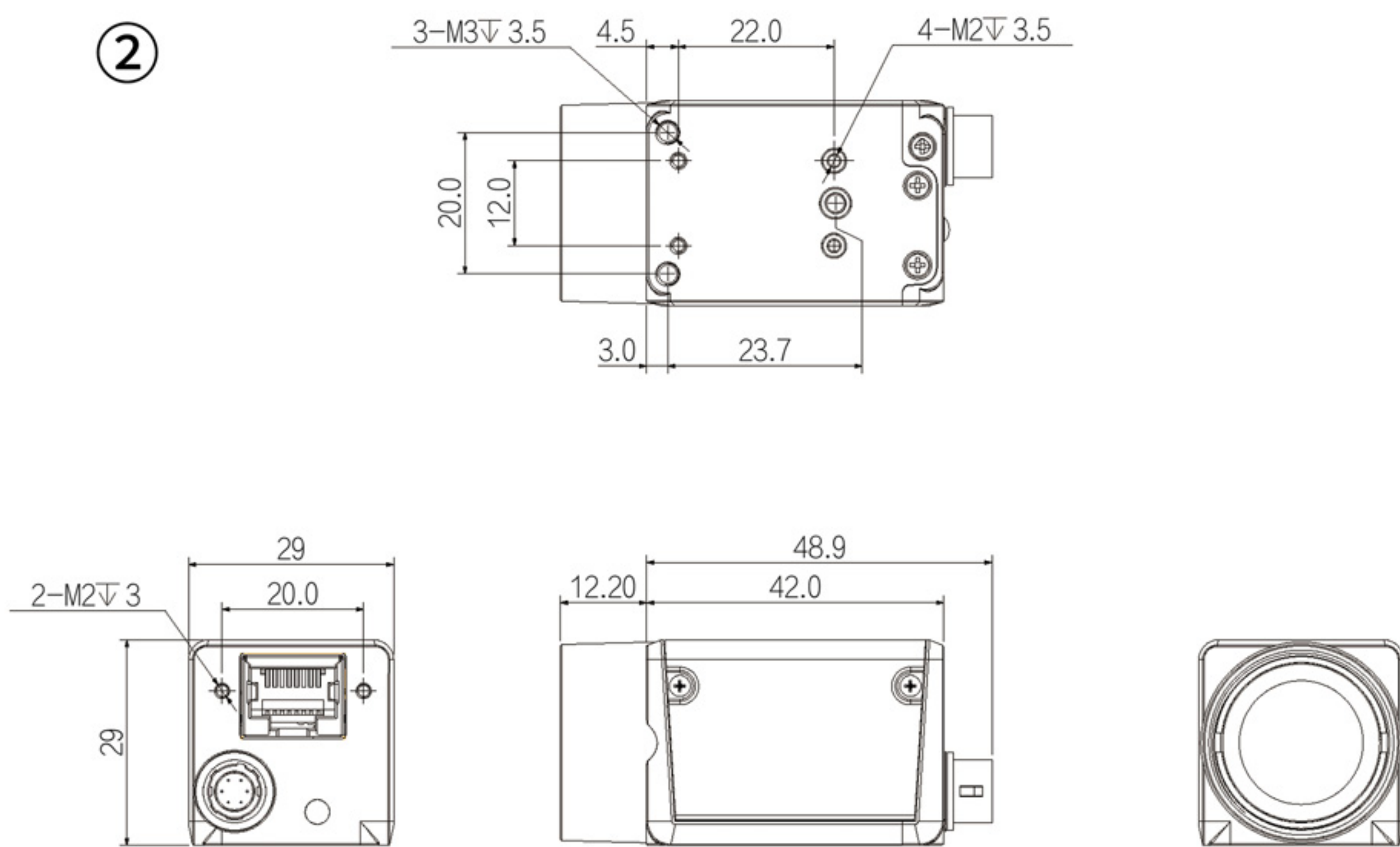
型号	SY-GEC130M-92-G-HR000	SY-GEC500M-24-G-HR	SY-GEC1200M-9-R-HR000
像素	1.3MP	5.0MP	12.0MP
信噪比	40dB		
宽动态范围	73dB		
CPIO接口	6芯Hirose接口:1路光耦隔离输入，1路光耦隔离输出，1路不带光耦隔离可配置输入输出		
图像格式	彩色: BayerRG8/BayerRG10/BayerRG12/BayerRG10Packed/BayerRG12Packed		
增益	1~32X		
伽马	范围0~3.99998，支持		
快门曝光	28.4 μs~2 s	1 μs~10 s	28.4 μs~2 s
图像储存	128MB		
存储通道	支持3组用户自定义配置保存		
尺寸	29mm*29mm*42mm		
重量	98g		
供电方式	POE供电/通过Hirose接口直流供电，电压范围9V~24V		
功耗	12V≈2.5W	12V≈2.8W	12V≈2.5W
镜头接口	C		
温度	存储温度：-30°C~80°C；工作温度：0°C~+50°C		

# 相机尺寸图

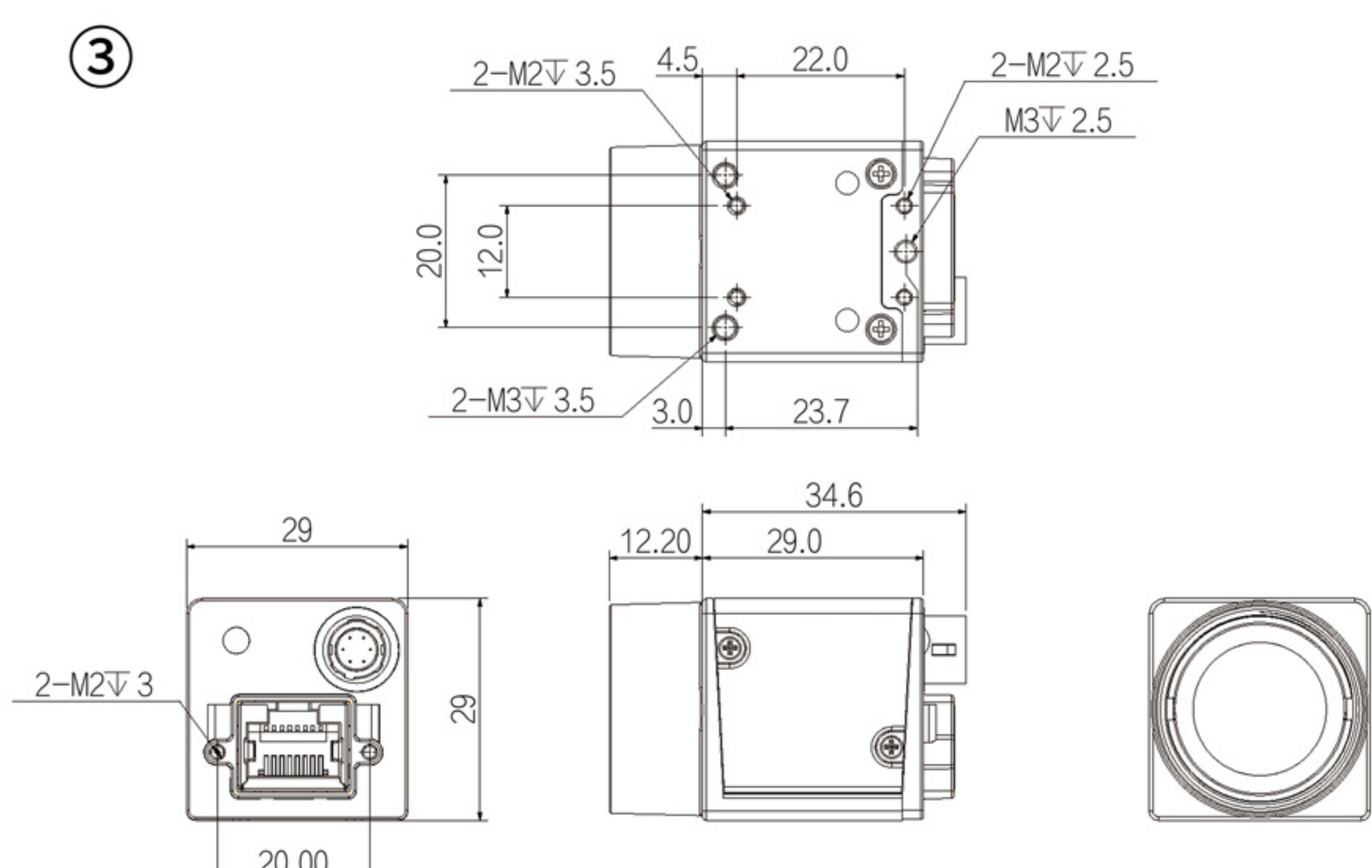
①



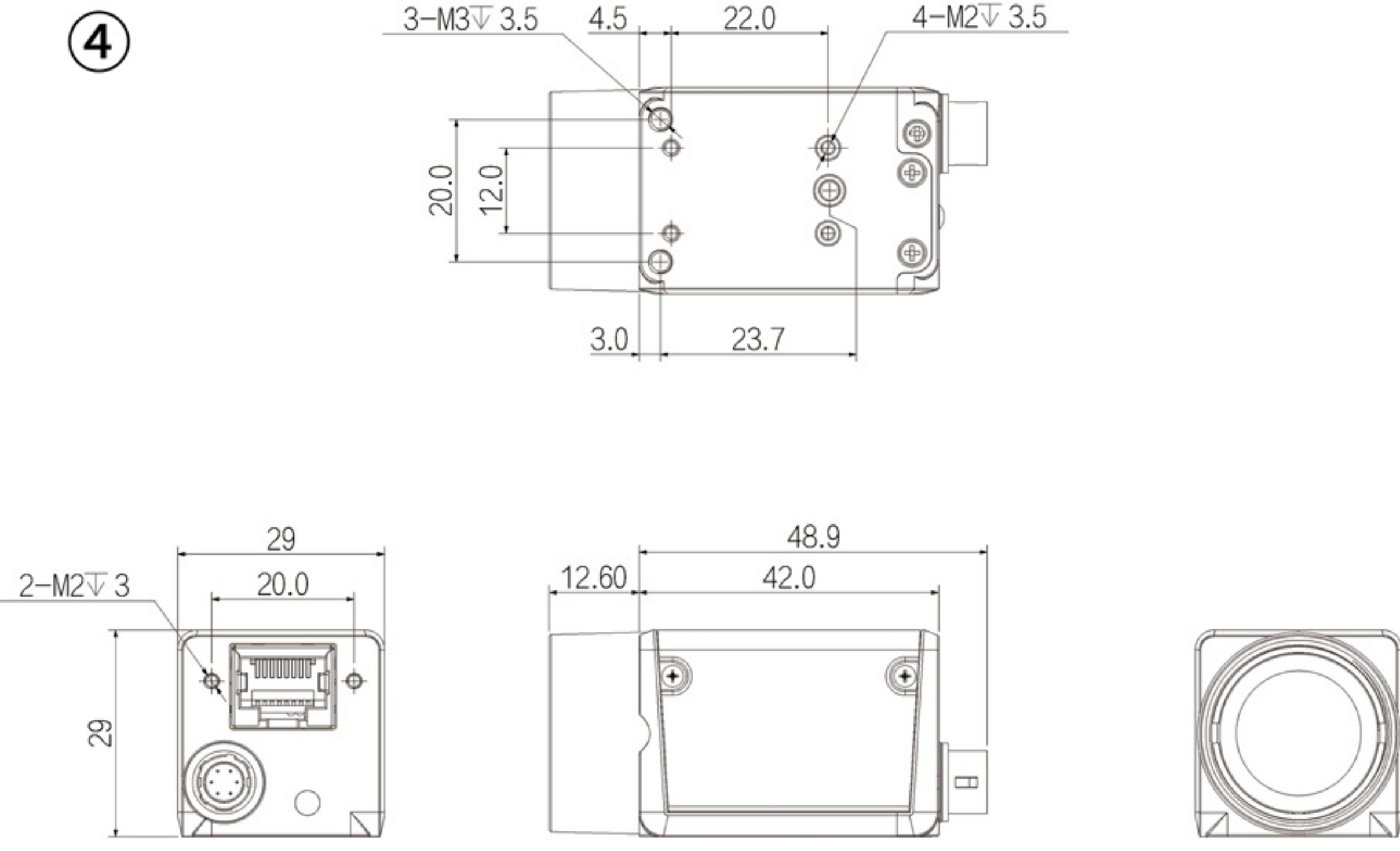
②



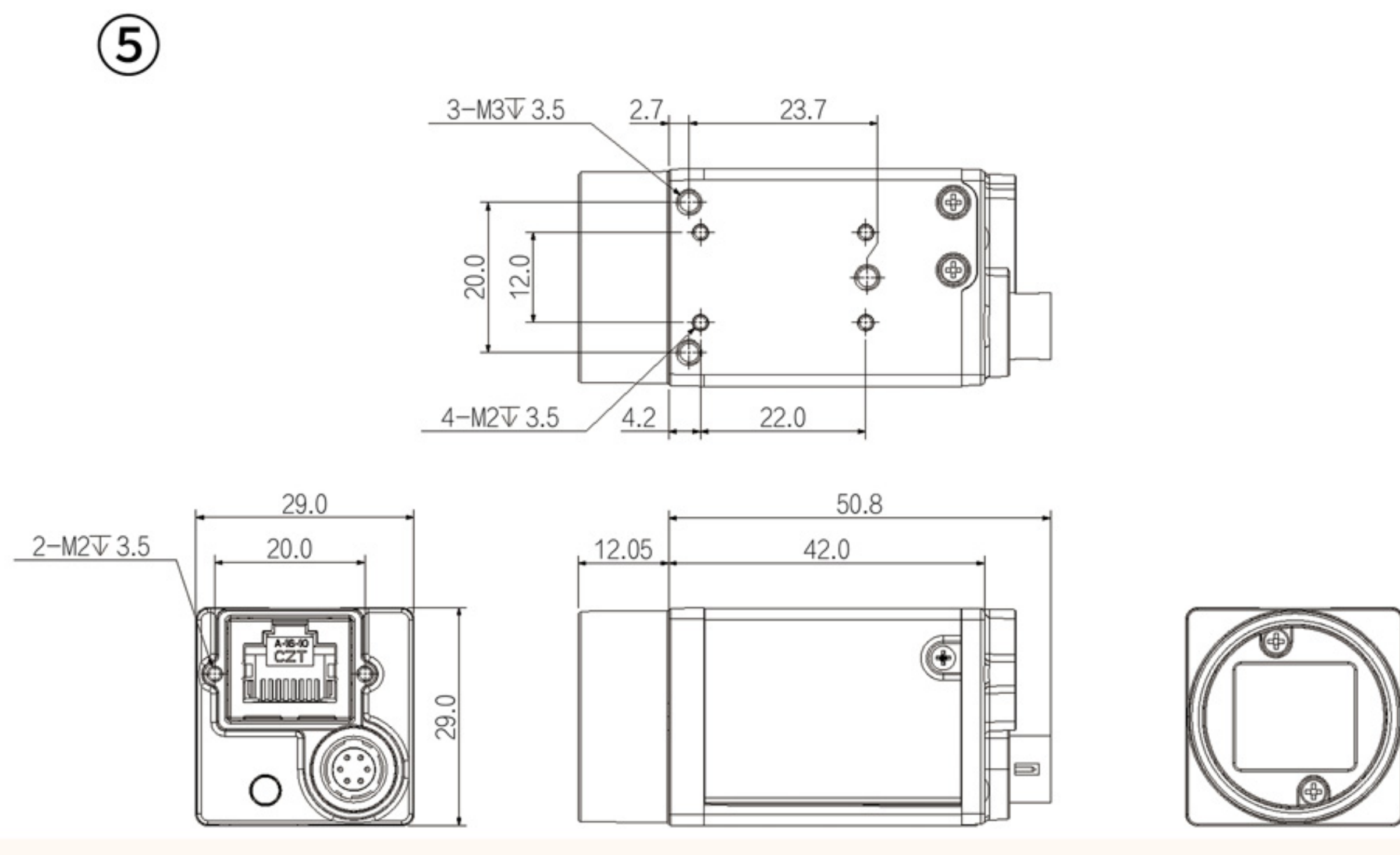
③



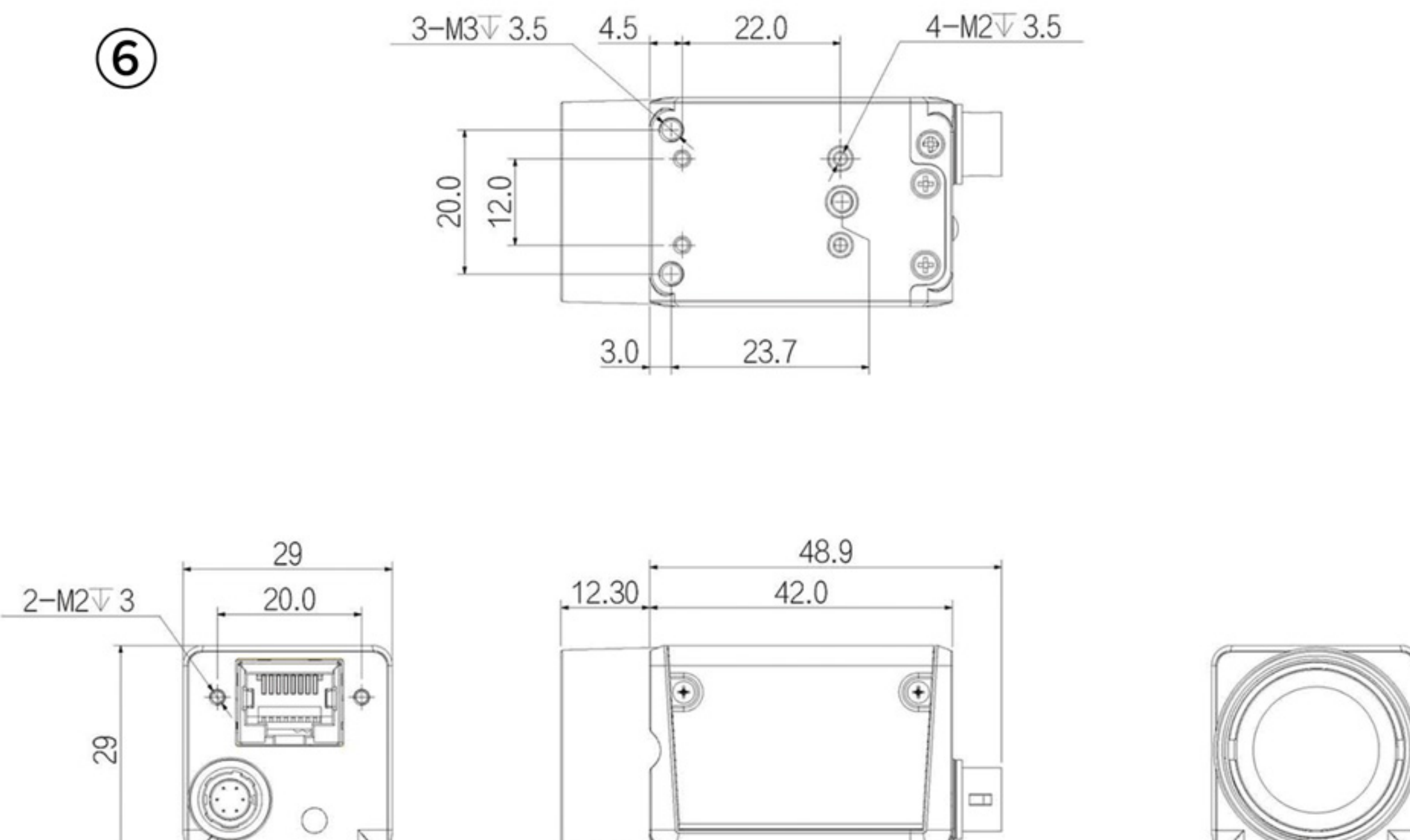
④



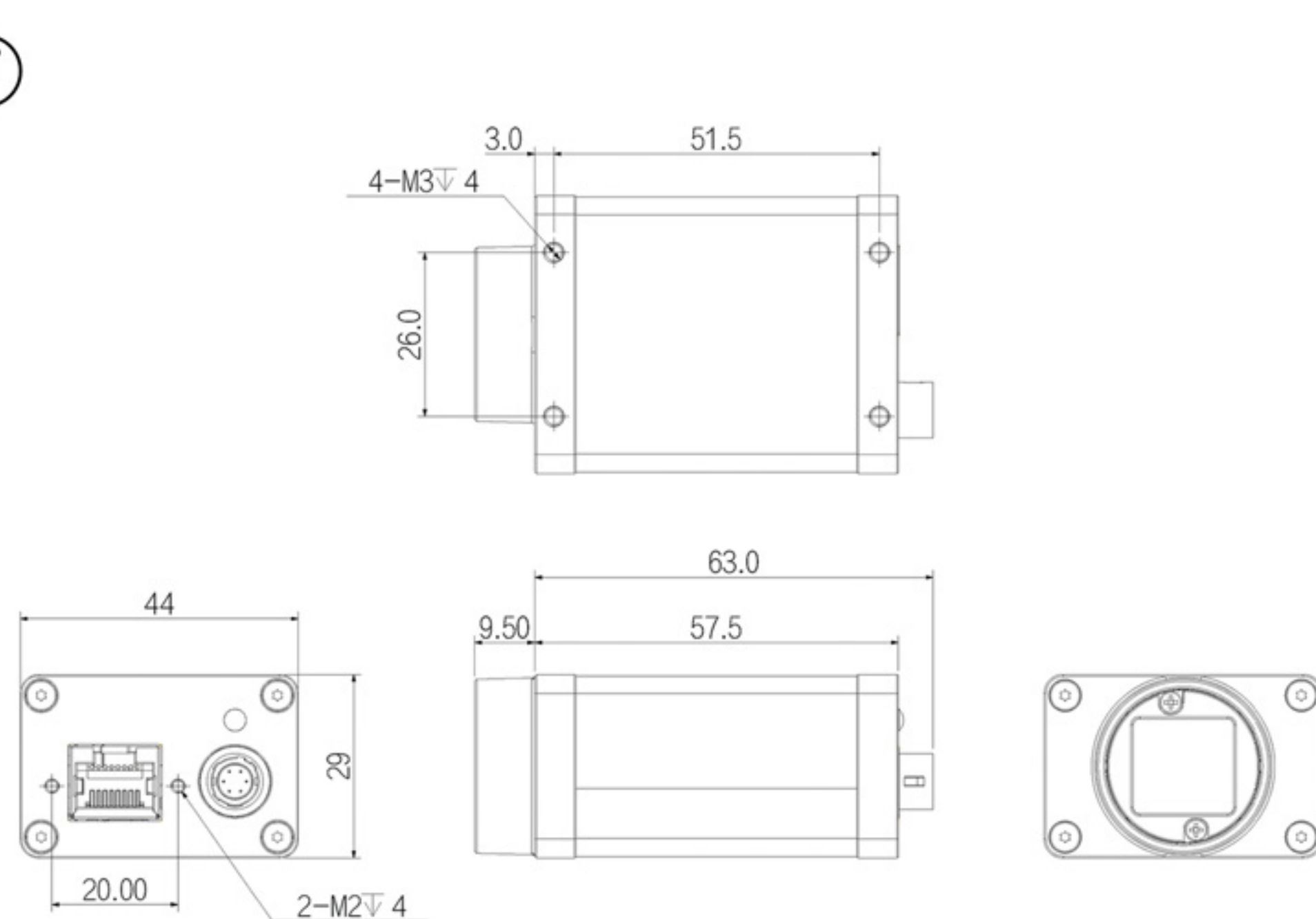
⑤



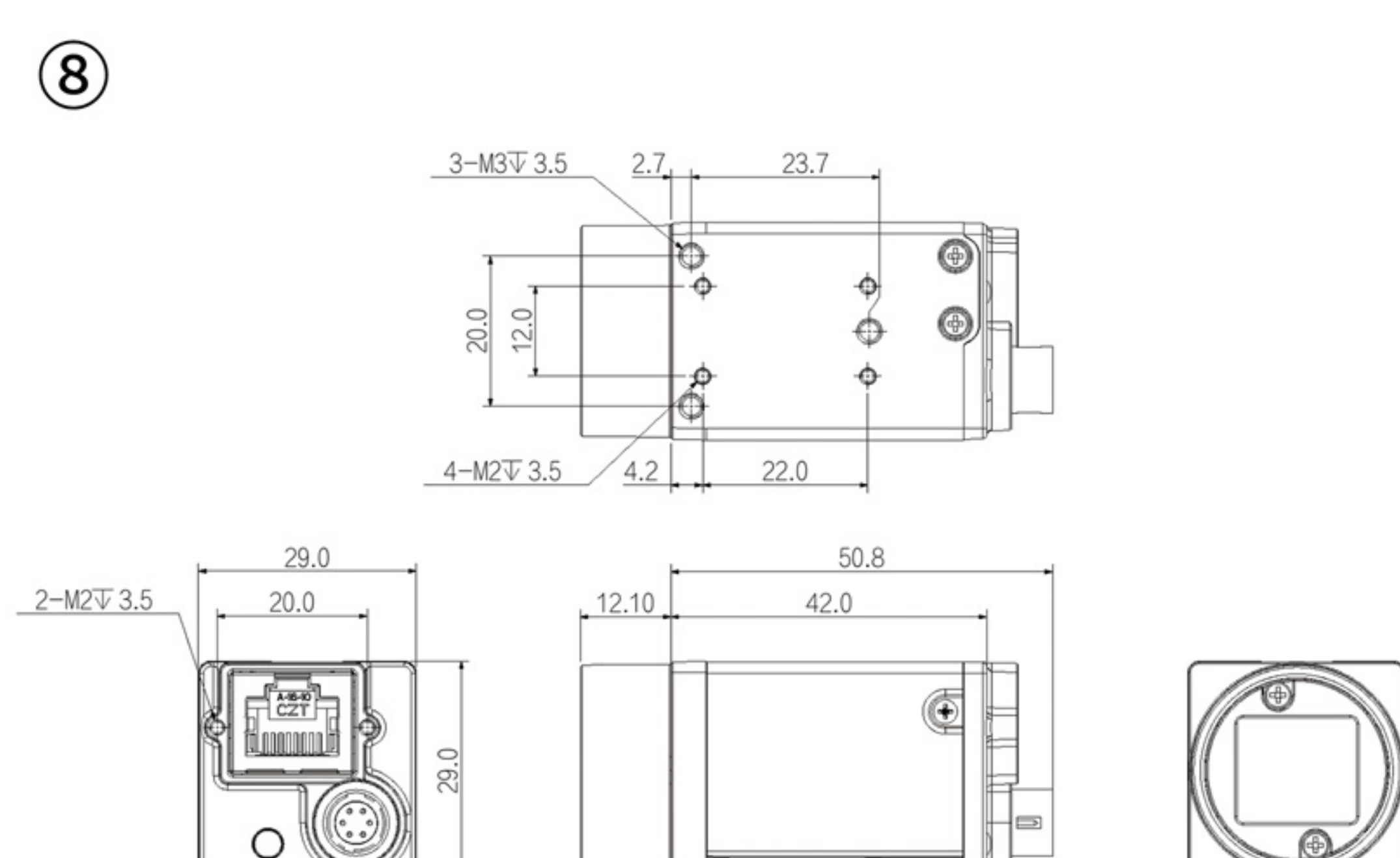
⑥



⑦



⑧



⑨

