

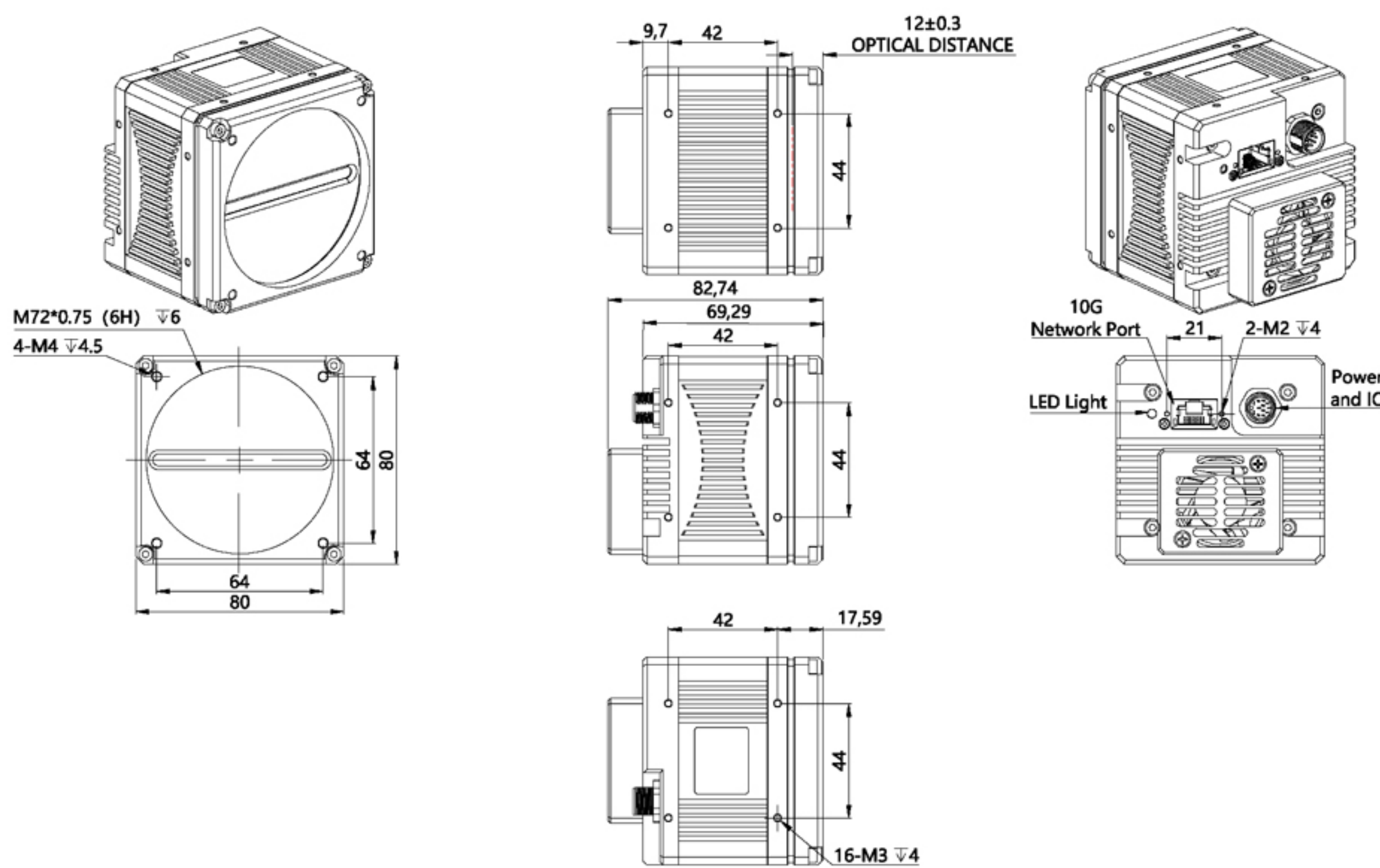
SY-10GEL163C



功能特性

- 支持多相机同时工作，可自由运行和同步触发；
- 可靠的数据包重发功能，图像传输稳定可靠不丢帧；
- 搭载多款高像素和高帧率的面阵、线阵图像传感器，满足客户不同行业需求；
- 支持GigEVision、GenICam标准以及和千兆网相机相同的SDK。
- 相机内置色彩校正、gamma校正等ISP处理用于降低主机端处理要求；
- 有效带宽1200MByte，是千兆网的10倍，大大缩短了图像传输时间及延时；
- 万兆以太网，向下兼容100/1G/2.5G/5G以太网，超6类或者7类铜缆传输，最大传输距离100米；

结构尺寸图

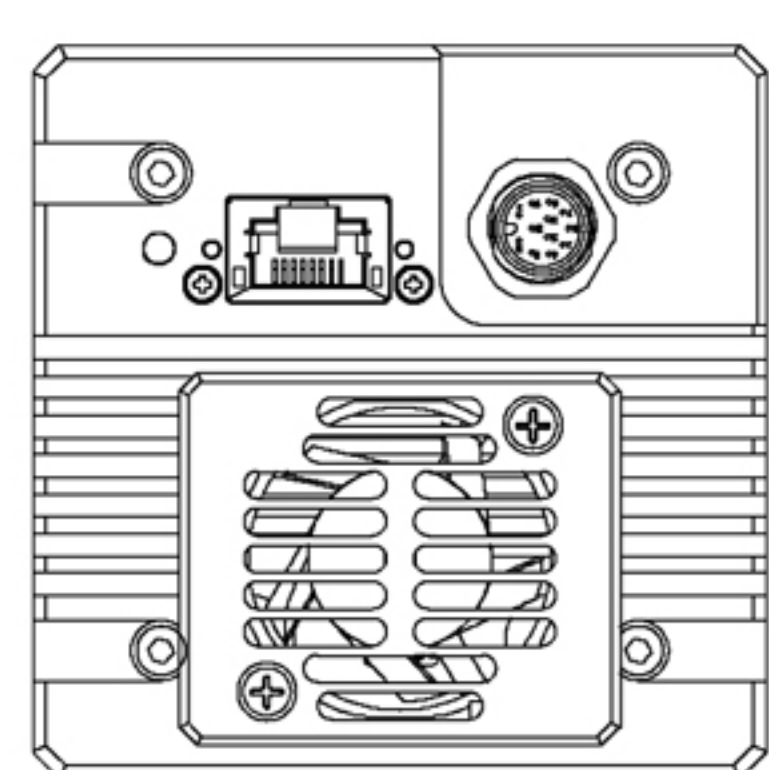


技术参数

性能	黑白/彩色	彩色
	传感器类型	CMOS
	光学尺寸	57.344mm
	像元尺寸	3.5um×3.5um
	曝光方式	全局曝光
	有效像素	16384x2(Bayer)
	成像模式	-
	动态范围	65dB
	信噪比	41.5dB
	AD宽度	12bit
	像素输出宽度	10bit
	最大增益	4
	曝光时间范围	0.004~50ms
	视频输出格式&最大行频	Bayer 8bit:72K
	Binning	软件 Bin2 Bin4 Sum2 Sum4
	镜像	软件镜像：上下、左右 硬件镜像：上下
触发模式	连续/软件触发/帧触发/行触发/条件行触发	
帧缓存	1GB	
用户EEPROM	2KB	
电器特性	数据接口	万兆网口（万兆铜缆10GBase-T,兼容100M/1G/2.5/5G）
	I/O口	2对差分信号输入，1路光耦隔离信号输入，2路光耦隔离信号输出
	供电	12V±10%
	功率	<11w
结构	镜头接口	M72,法兰距12mm
	外形尺寸	80×80×69.29mm（不含镜头座和后壳接口）
	重量	<1300g
	温度	存储温度：-30℃~+60℃；工作温度：0℃~+50℃
	湿度	存储湿度：20~95%（无凝结）；工作湿度：20~80%（无凝结）
一般规范	视频标准协议	GigE Vision V1.2,GenICam
	其他功能	支持任意尺寸的ROI自定义分辨率、多重曝光、对比度和伽马调节、饱和度调节、白平衡校正、黑点平校正、自定义死点坐标校正、ISP图像处理加速、3D降噪、自定义LUT表、帧率调节、自定义相机名称等

接口定义

引脚	线颜色	信号名	信号说明	接口类型
1	黑	GND	电源输入	
2	红	12V	电源输入	
3	灰	IN1+	编码器 A 相输入+	差分信号
4	粉	IN1-	编码器 A 相输入-	差分信号
5	棕	IN2+	编码器 B 相输入+	差分信号
6	白	IN2-	编码器 B 相输入-	差分信号
7	绿	IN3+	触发输入+	光耦隔离
8	黄	IN3-	触发输入-	光耦隔离
9	蓝	OUT1+	光耦输出 1+	光耦隔离
10	浅紫	OUT1-	光耦输出 1-	光耦隔离
11	紫	OUT2+	光耦输出 2+	光耦隔离
12	橙	OUT2-	光耦输出 2-	光耦隔离



光谱曲线图

