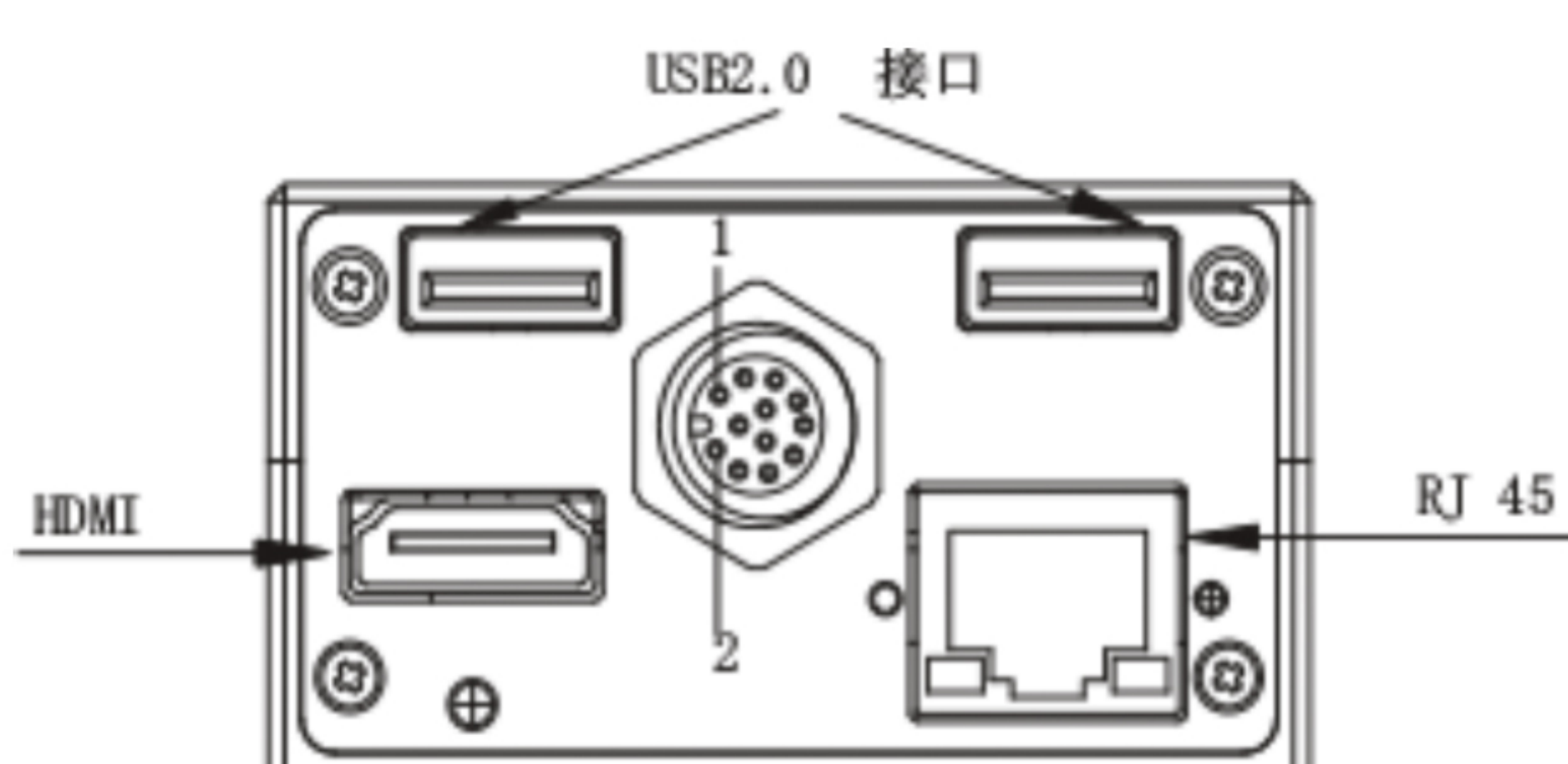


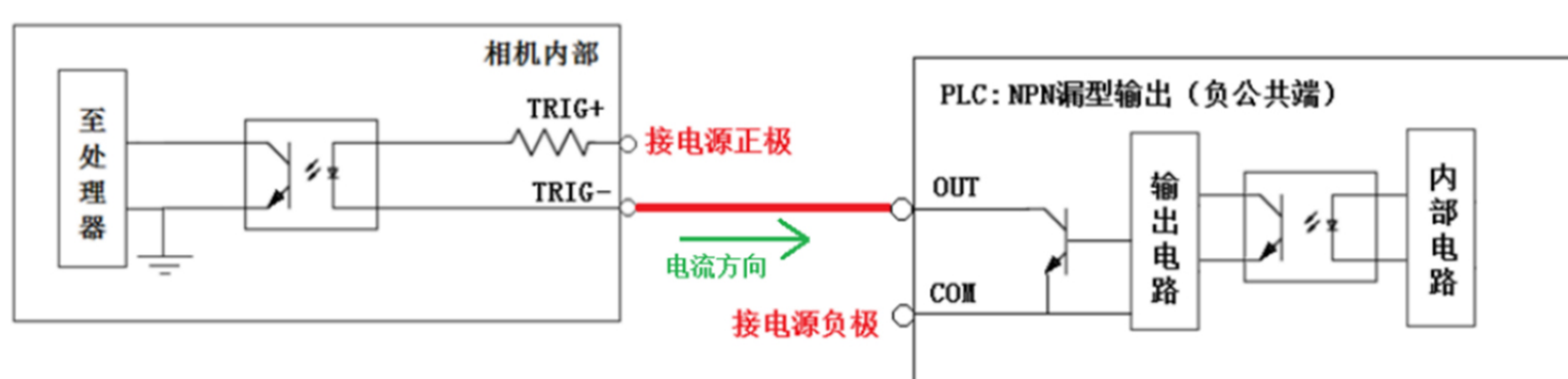
● 线序定义

引脚	线颜色	信号名	信号说明
1	黑	PWRGND	相机电源输入负端
2	红	PWR12V	相机电源输入正端
3	灰	UART_TX	串口发送
4	粉	UART_RX	串口发送
5	棕	TRIG-	触发输入负端
6	白	TRIG+	触发输入正端
7	绿	STRB+	闪光灯输出正端
8	黄	STRB-	闪光灯输出负端
9	蓝	GPIO_COM	GPIO 公共负端
10	浅紫	GPO2+	GPO2 正端输出
11	紫	GPO3+	GPO3 正端输出
12	橙	GPI2	GPI2 正端输入

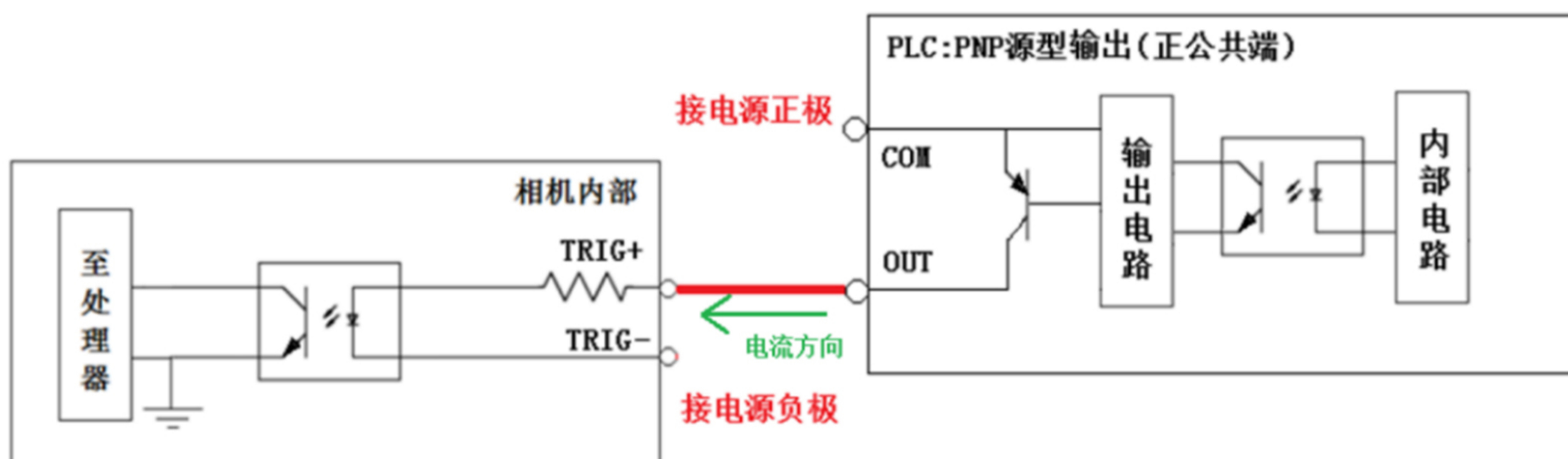


● 相机接线图

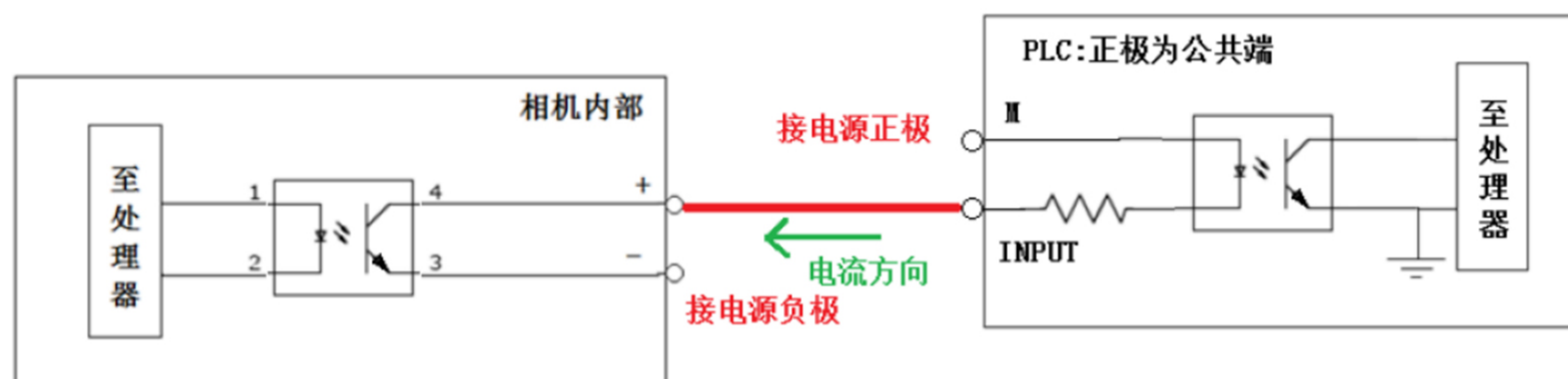
● 与 NPN 型 PLC 输出端连接



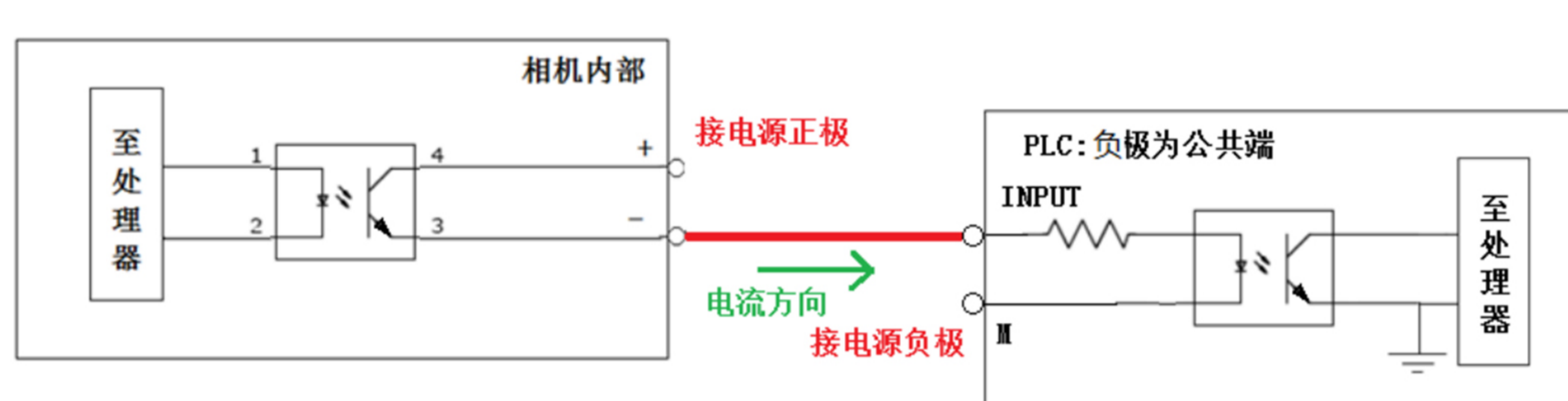
● 与 PNP 型 PLC 输出端连接



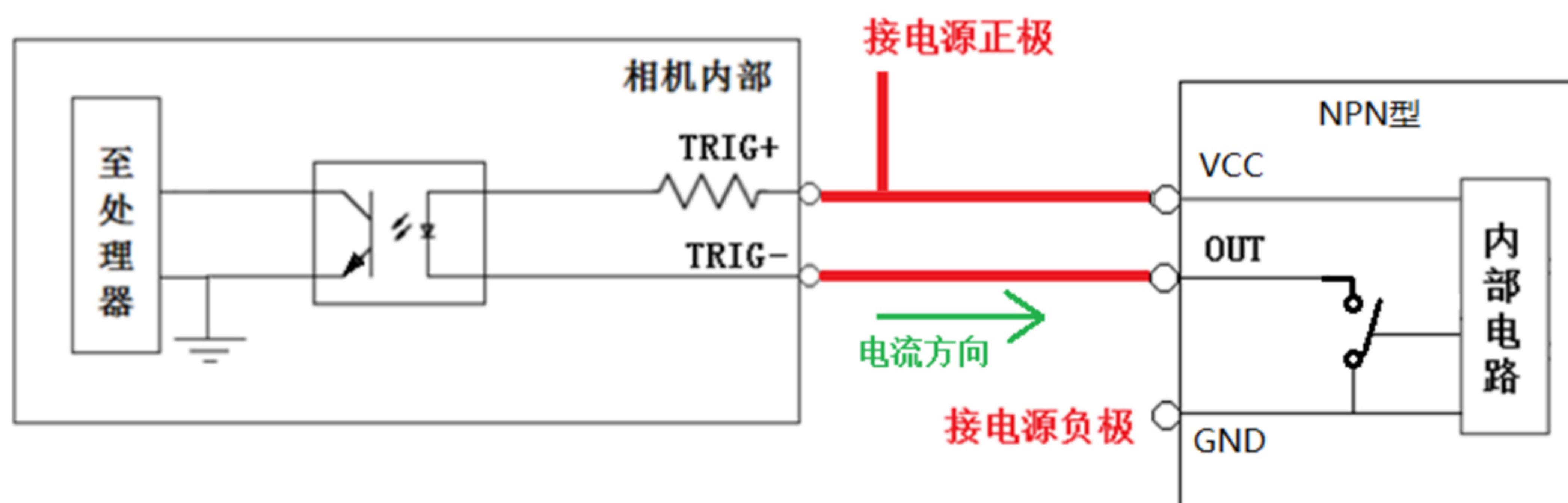
● 与共阳极 PLC 输入端连接



● 与共阴极 PLC 输入端连接



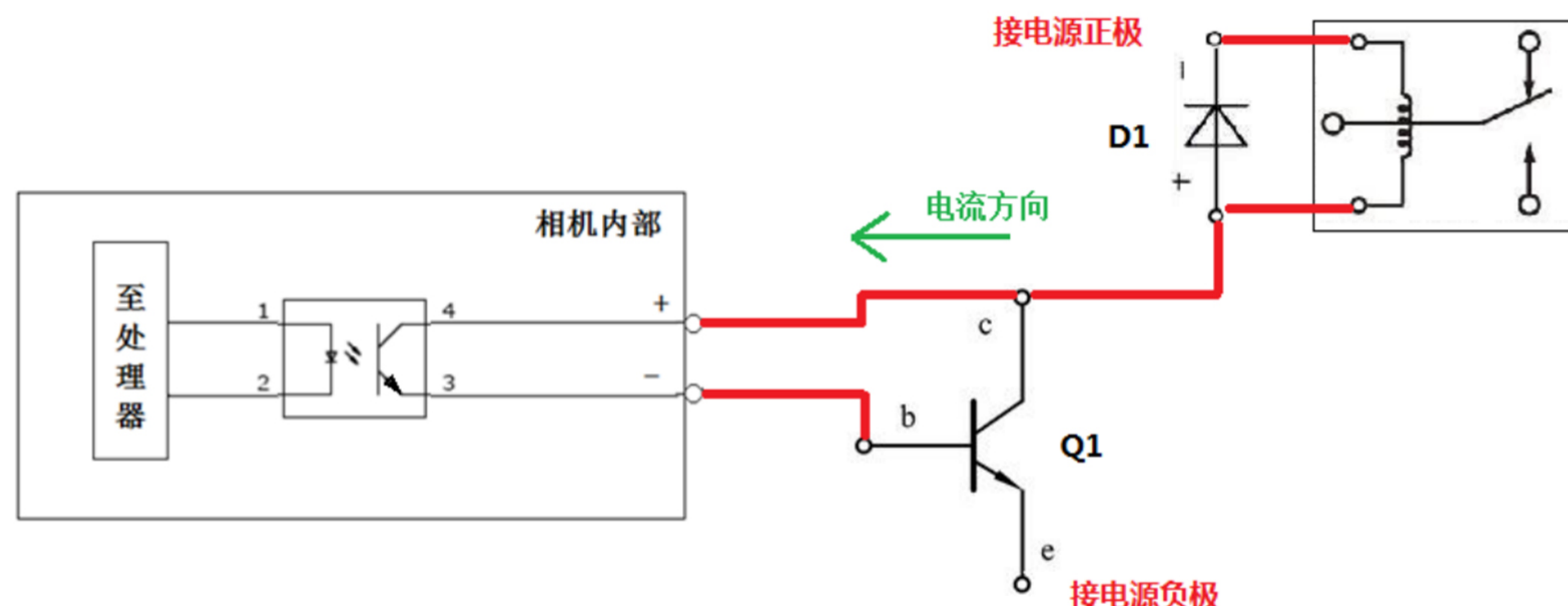
● 与 NPN 型光电开关连接



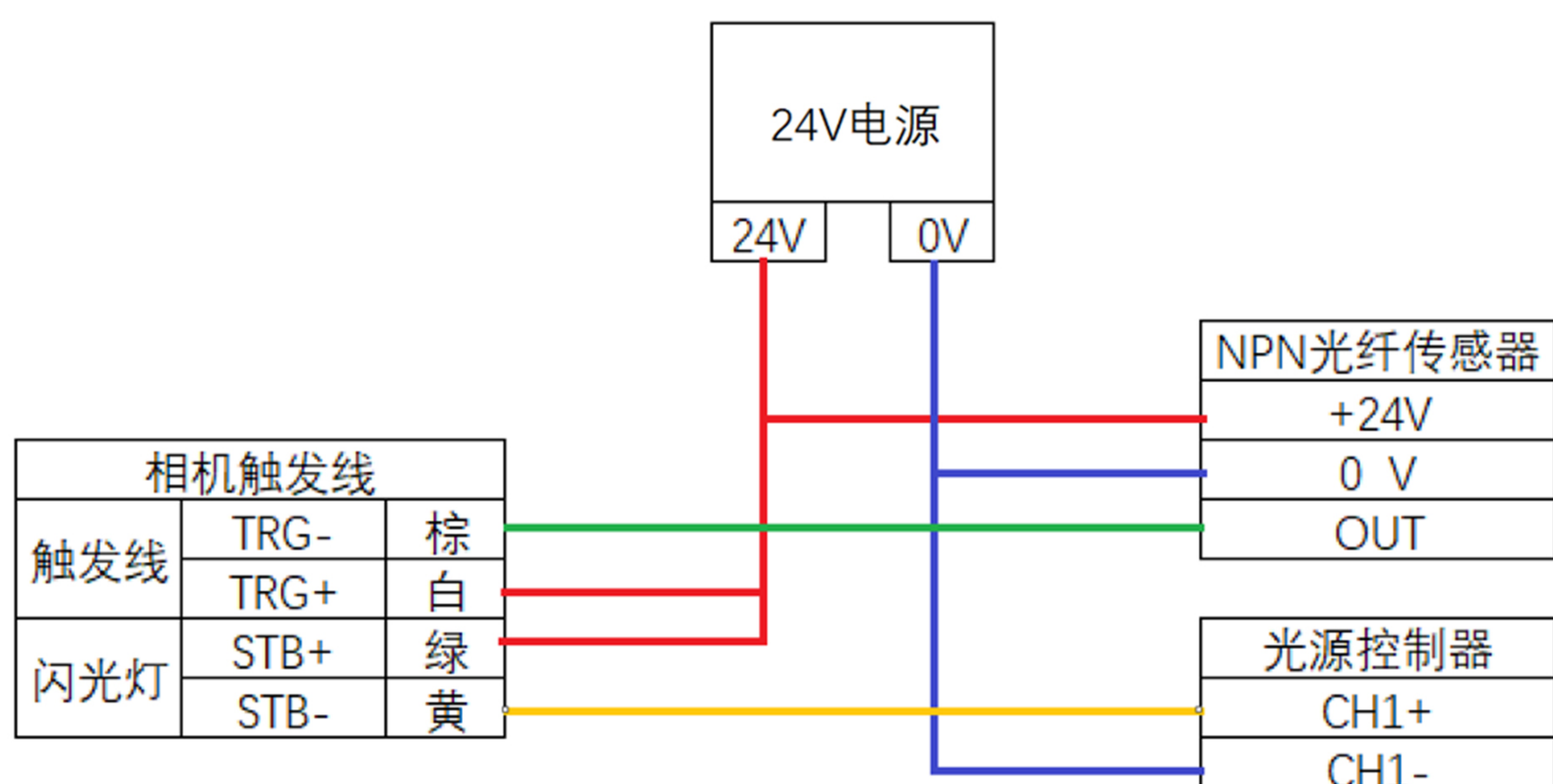
● 与 PNP 型光电开关连接



● 与继电器连接(Q1 和 D1 为外置)



● 相机外触发、闪光灯



● 相机外触发、闪光灯

