

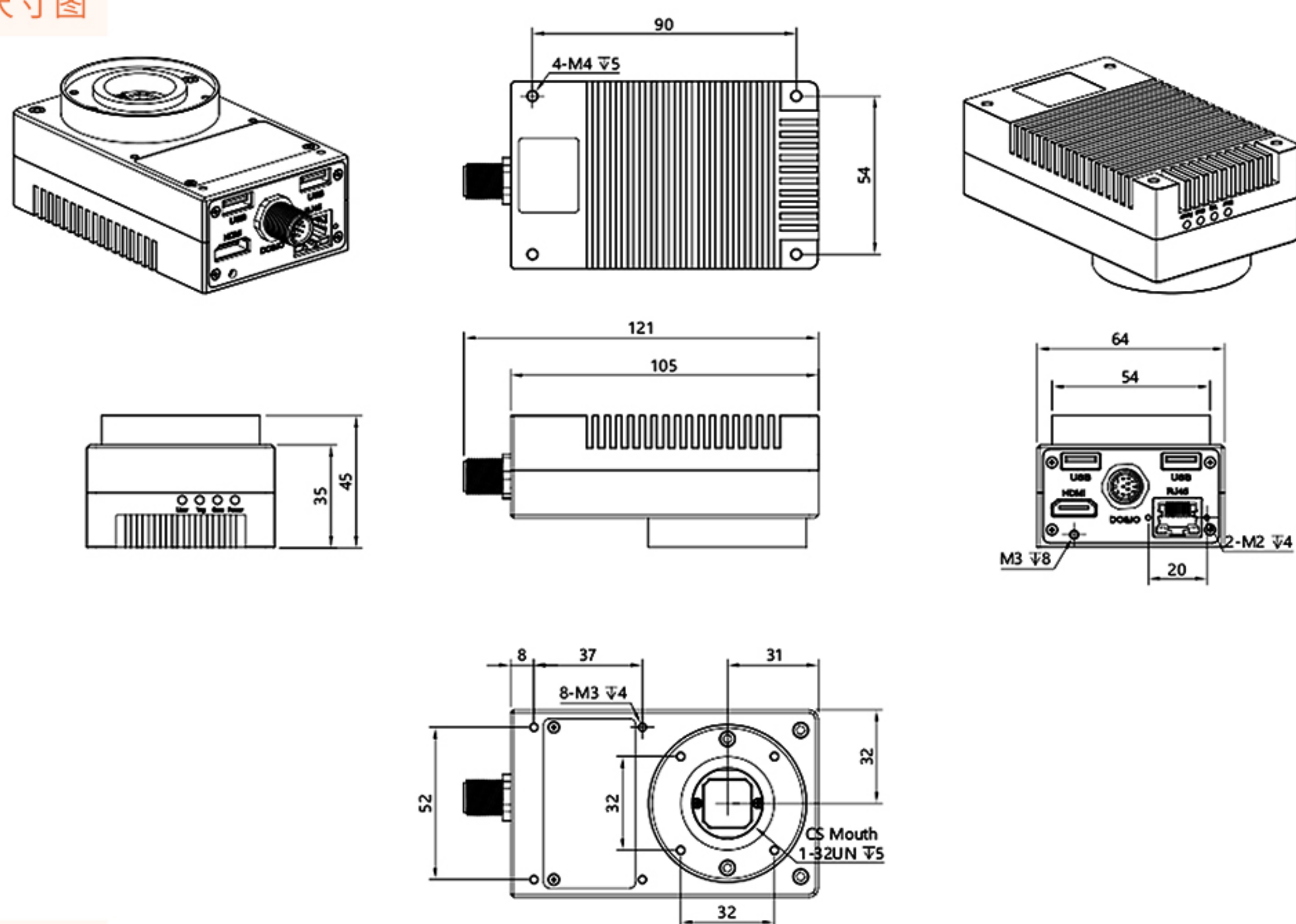
SC-M200M



功能特性

- CPU Intel Atom Z8350 (1.44-1.92GHZ)
- 2G/32G 4G/64G (内存/磁盘), 支持外接USB2.0x2端口;
- 显示HDMIx1,支持1920X1080分辨率;
- 以太网1000Mx1,支持GigE Vision相机;
- 内置USB2.0接口一路,方便拆装,可接加密狗使用;
- M12 12芯螺纹航空接头,支持12V/1A电源输入;
- 1路输入, 2路输出接口可以设置输出延时,无需在程序中处理;
- 支持触发x1、闪光灯x1,支持RS232x1;
- 集成光源控制器,可选配LED照明组件,支持频闪同步功能。

结构尺寸图

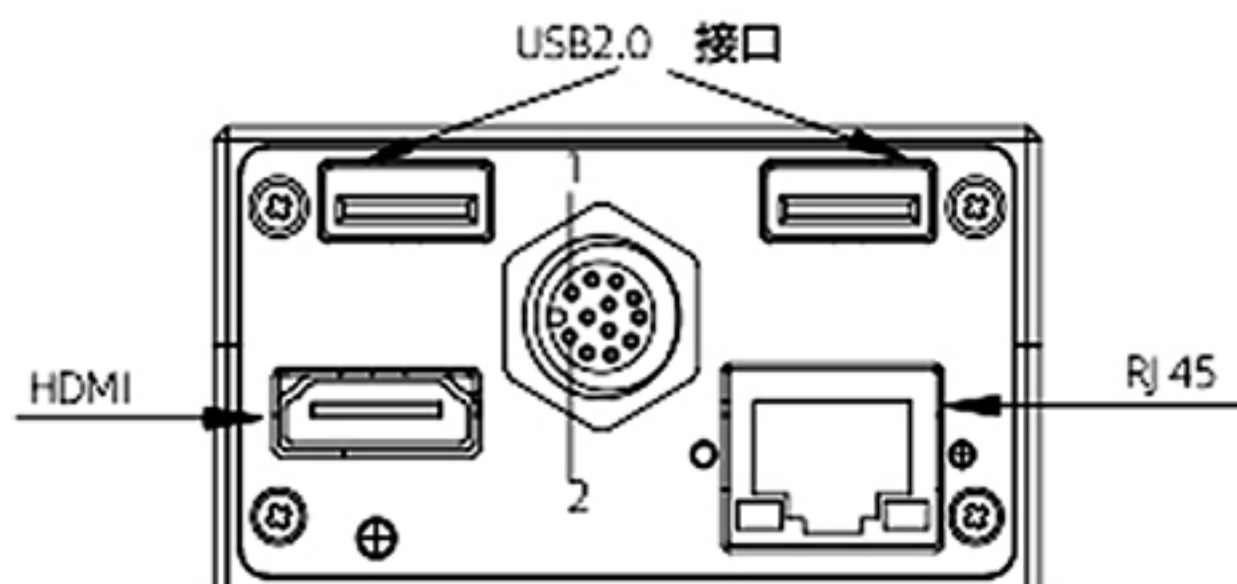


技术参数

黑白/彩色	黑白
传感器	1/1.8" CMOS
有效像素	200万
像元尺寸	4.5 μ m \times 4.5 μ m
快门类型	全局快门
灵敏度	7.4V/lux-s 3200K
像素位深度	10bit
预设分辨率@帧率	1600X1200@60FPS
最大增益(倍数)	8
曝光时间范围(ms)	0.015~91
CPU主频	1.44-1.92GHZ 四核
内存	2G/4G
磁盘	32G/64G
视频输出格式	Mono8/Mono12
数据接口	外接USB2.0x2端口、1000网口x1、HDMI接口x1、内置USB2.0接口x1、光源供电接口x1
I/O口	1路光隔触发输入、一路光隔闪光灯输出、1路光隔输入、2路光隔输出、支持RS232x1
电源供电	12~24V
功率	\leq 18W
镜头接口	CS接口,预装转接环,兼容C口镜头,可选配M12镜头接口
外形尺寸	64x105x35mm(不含镜头和后壳接头)
重量	<500g
温度	存储温度: -30 $^{\circ}$ C~+60 $^{\circ}$ C; 工作温度: 0 $^{\circ}$ C~+50 $^{\circ}$ C
湿度	存储湿度: 20~95% (无凝结); 工作湿度: 20~80% (无凝结)
应用程序	VisionBeaver视觉应用平台
其它功能	支持任意尺寸的ROI自定义分辨率、对比度和伽马调节、饱和度调节、白平衡校正、黑电平校正、自定义死点坐标校正、ISP图像处理加速、3D降噪、自定义LUT表、帧率调节、自定义相机名称等

接口定义

引脚	线颜色	信号名	信号说明
1	黑	PWRGND	相机电源输入负端
2	红	PWR12V	相机电源输入正端
3	灰	UART_TX	串口发送
4	粉	UART_RX	串口发送
5	棕	TRIG-	触发输入负端
6	白	TRIG+	触发输入正端
7	绿	STRB+	闪光灯输出正端
8	黄	STRB-	闪光灯输出负端
9	蓝	GPIO_COM	GPIO 公共负端
10	浅紫	GPO2+	GPO2 正端输出
11	紫	GPO3+	GPO3 正端输出
12	橙	GPI2	GPI2 正端输入



光谱曲线图

