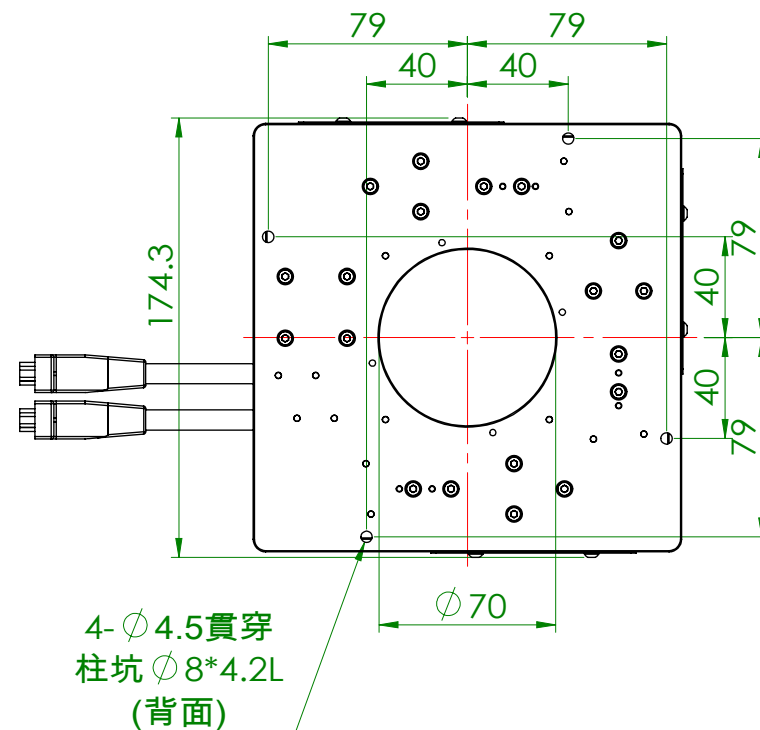


4- $\phi 3.3 * 12.1L$
M4x0.7*10L



成品檢驗精度								
平台型號	X-Y行程 (mm)	旋轉角度 (θ°)	台面尺寸 (mm)	外型尺寸 (mm)	平行度 (mm)	重複精度 (mm)	動態負載 (kg)	
A0-170c1-57-160p-201-A	± 3	$\pm 3^\circ$	160L*160W	170L*170W*57H	± 0.02	± 0.005	30	
產品機械參數								
X1-座標	X2-座標	Y-座標	X1- θ°	X2- θ°	Y- θ°	半徑-R(mm)	絲桿規格	電機規格
(-12, 60)	(12, -60)	(-60, -12)	101.31°	281.31°	191.31°	61.19	$\phi 6-P1$	2相28框

GENERAL TOLERANCE		型號		PART NAME: 零件名稱		XXY對位平台	
X.	± 0.10	姓名	日期	MATERIALS 材料	依各零件	圖號	A0-170c1-57-160p-201-A
.X	± 0.05	DESIGN 設計		FINISH 表面處理	依各零件	數量	1 PCS
.XX	± 0.01					版次: A	投影方式
X°	$\pm 0.5^\circ$	姓名	日期	FINISH 熱處理	依各零件	重量	5352.33 g
.X°	$\pm 0.1^\circ$	CHECKED 審核				SCALE 比例	1:3