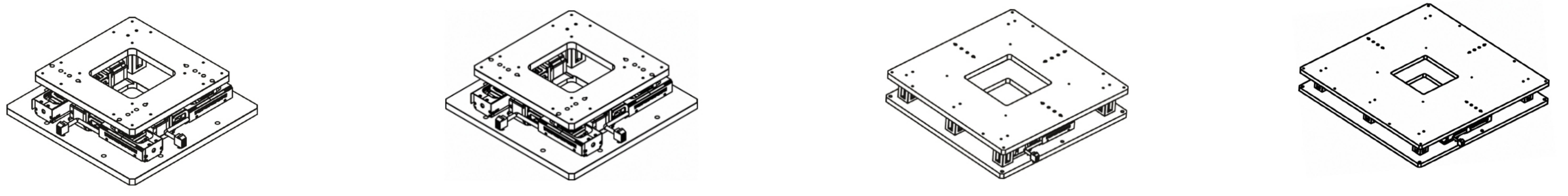


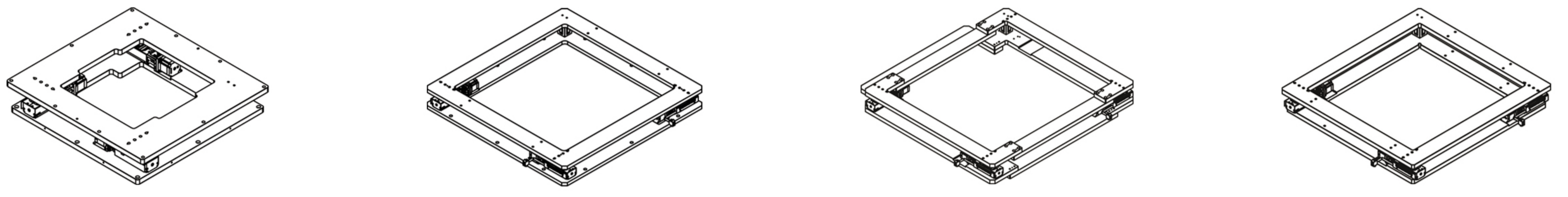
AMe系列精密对位调整平台

AMe系列XXY精密对位平台系列(UVW)

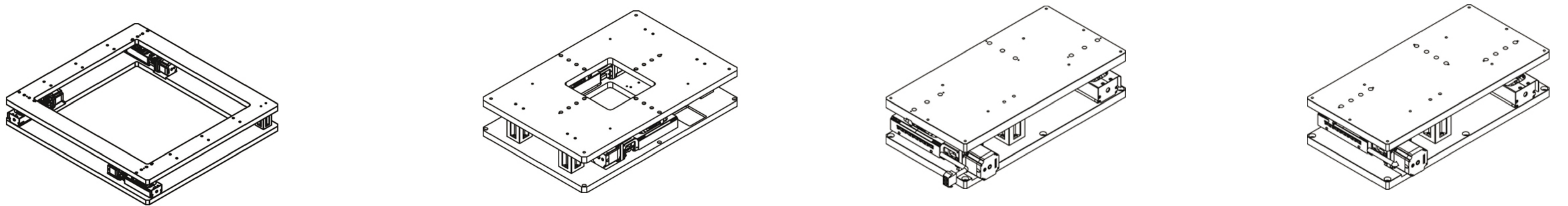
UVW对位平台是一种精密纠偏对位的执行机构，相较于XYθ三轴电动滑台叠加的结构具有精度更高、结构刚性更强的优点。非常适合安装空间要求比较紧凑的各种应用场景，广泛应用于——智能穿戴精密组装、COG/FOG/FPC邦定、锂电新能源、AOI、OLED等行业。



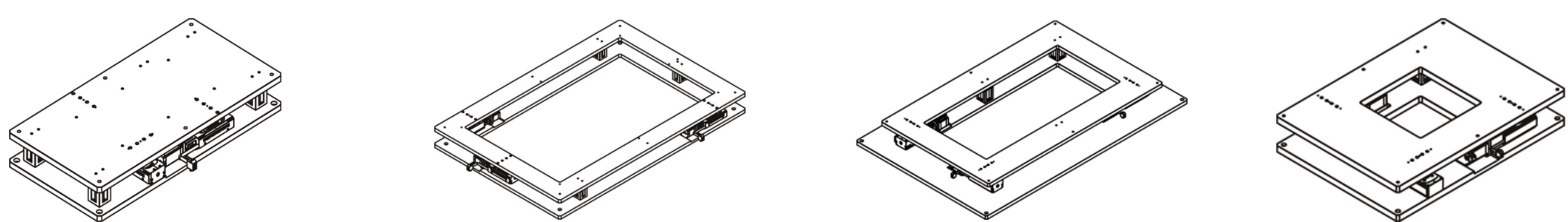
规格型号	AMe60-450-120-350-201-A	AMe60-550-105-450-201-A	AMe60-600-120-600-201-A	AMe60-800-120-800-201-A
上板尺寸(mm)	350*350	460*460	600*600	800*800
基座(mm)X高度(mm)	450*450*120	550*550*105	600*600*120	800*800*120
行程(mm)	±8	±8	±8	±8
旋转角度(θ)	±4°	±2.56°	±2°	±1.4°
导程(mm)	5	5	5	5
动负荷(Kgf)	300	300	300	300
自重(Kg)	21	43	41	71
平行度 (mm)	±0.04	±0.09	±0.09	±0.09
重复精度(μm)	±5	±5	±5	±5
二相分辨率×5细分(μm)	5	5	5	5



规格型号	AMe60-7065c2-123-650p-201-V1	AMe60-980-120-980-201-A	AMe60-1095-156-990-201-A	AMe60-95691-130-95691-201-A
上板尺寸(mm)	700*650	980*980	1095*990	956*910
基座(mm)X高度(mm)	700*650*123	980*980*120	1059*990*156	920*874*130
行程(mm)	±15	±8	±8	±8
旋转角度(θ)	±3.4°	±1.07°	±0.93°	±1.09°
导程(mm)	5	5	5	5
动负荷(Kgf)	300	300	300	300
自重(Kg)	36	43	49	46
平行度 (mm)	±0.09	±0.15	±0.15	±0.15
重复精度(μm)	±5	±5	±5	±5
二相分辨率×5细分(μm)	5	5	5	5



规格型号	AMe60-860-130-860-201-A	AMe60-6040-120-6040-201-V1	AMe60-5025-120-5025-201-A	AMe60-5025-120-5025-201-B
上板尺寸(mm)	860*794	600*400	500*250	500*250
基座(mm)X高度(mm)	860*794*130	600*400*120	500*250*120	500*250*120
行程(mm)	±8	±8	±8	±15
旋转角度(θ)	±1.2°	±3°	±2.35°	±4.9°
导程(mm)	5	5	5	5
动负荷(Kgf)	300	300	300	300
自重(Kg)	19	30	28	20
平行度 (mm)	±0.09	±0.09	±0.09	±0.09
重复精度(μm)	±5	±5	±5	±5
二相分辨率×5细分(μm)	5	5	5	5



规格型号	AMe60-8040-120-8040-201-A	AMe60-13390-120-13390-201-A	AMe80-1711p-155-14791-201-V1	AMe86-1073p-180-1073-201-A
上板尺寸(mm)	800*400	1330*900	1470*910	1000*730
基座(mm)X高度(mm)	800*400*120	1330*900*120	1700*1100*155	1000*730*180
行程(mm)	±8	±8	±8	±8
旋转角度(θ)	±3°	±0.75°	±0.75°	±1.69°
导程(mm)	5	5	10	10
动负荷(Kgf)	300	300	500	500
自重(Kg)	31	54	150	120
平行度 (mm)	±0.09	±0.35	±0.35	±0.15
重复精度(μm)	±5	±5	±5	±5
二相分辨率×5细分(μm)	5	5	10	10