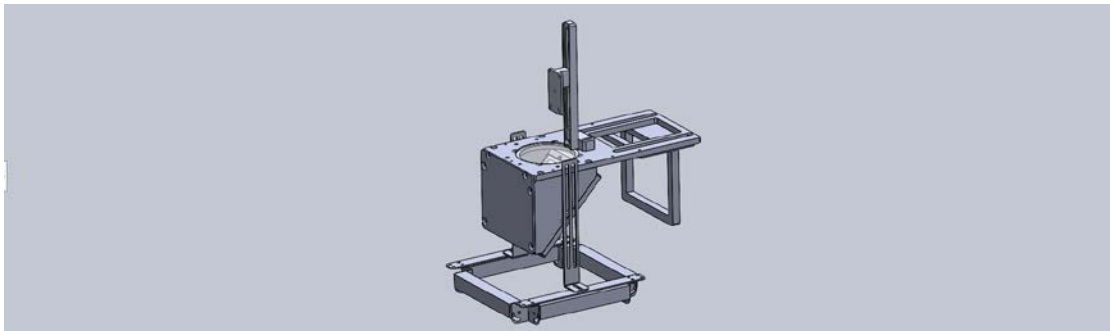
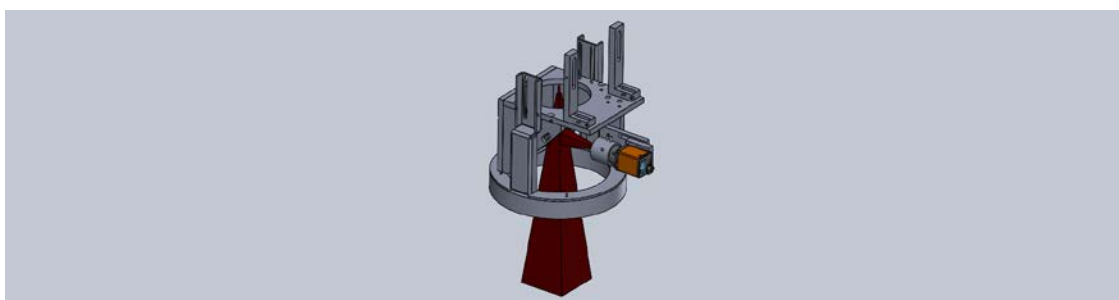


## 伪同轴视觉适配器

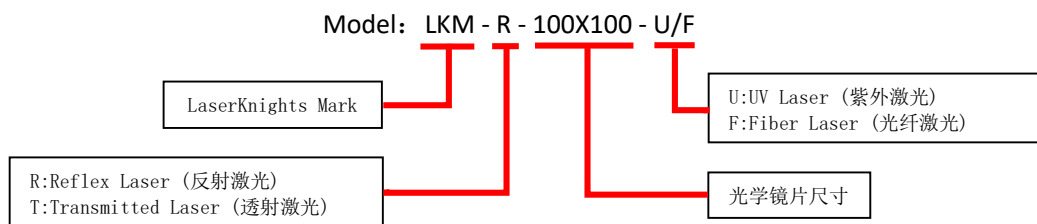
R系列 (反射激光)



T系列 (透射激光)



### 一、伪同轴视觉适配器型号说明：

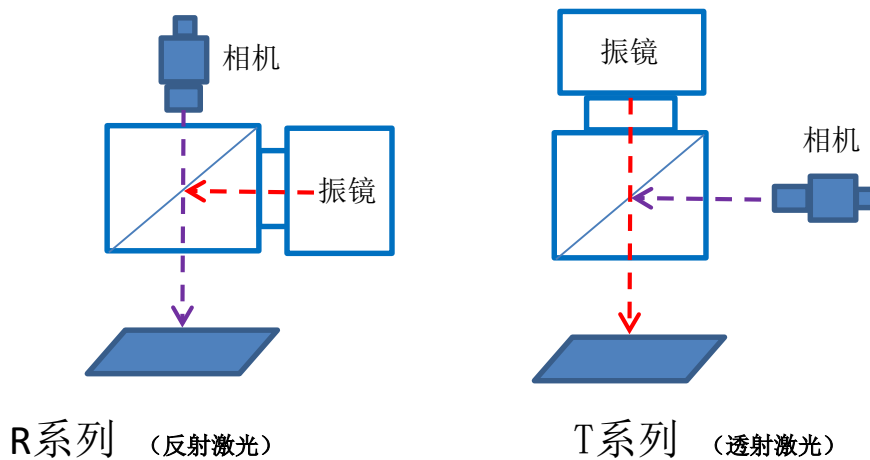


此系列同轴适配器为通用型产品。一体化设计，节省机构空间，避免用户自行组合安装导致的不稳定。支持目前市场上主流激光器种类，有多种型号可选。

## 二、常用型号：

系列	常用型号	描述	
伪同轴系列	反射激光	LKM - R - 100X100 - U	透过视觉光线，反射紫外激光，有效面积尺寸100x100mm。
		LKM - R - 100X100 - F	透过视觉光线，反射光纤激光，有效面积尺寸100x100mm。
		LKM - R - 120X120 - U	透过视觉光线，反射紫外激光，有效面积尺寸120x120mm。
		LKM - R - 120X120 - F	透过视觉光线，反射光纤激光，有效面积尺寸120x120mm。
	透过激光	LKM - T - 100X100 - U	透过紫外激光，反射视觉光线，有效面积尺寸100x100mm。
		LKM - T - 100X100 - F	透过光纤激光，反射视觉光线，有效面积尺寸100x100mm。
		LKM - T - 120X120 - U	透过紫外激光，反射视觉光线，有效面积尺寸120x120mm。
		LKM - T - 120X120 - F	透过光纤激光，反射视觉光线，有效面积尺寸120x120mm。

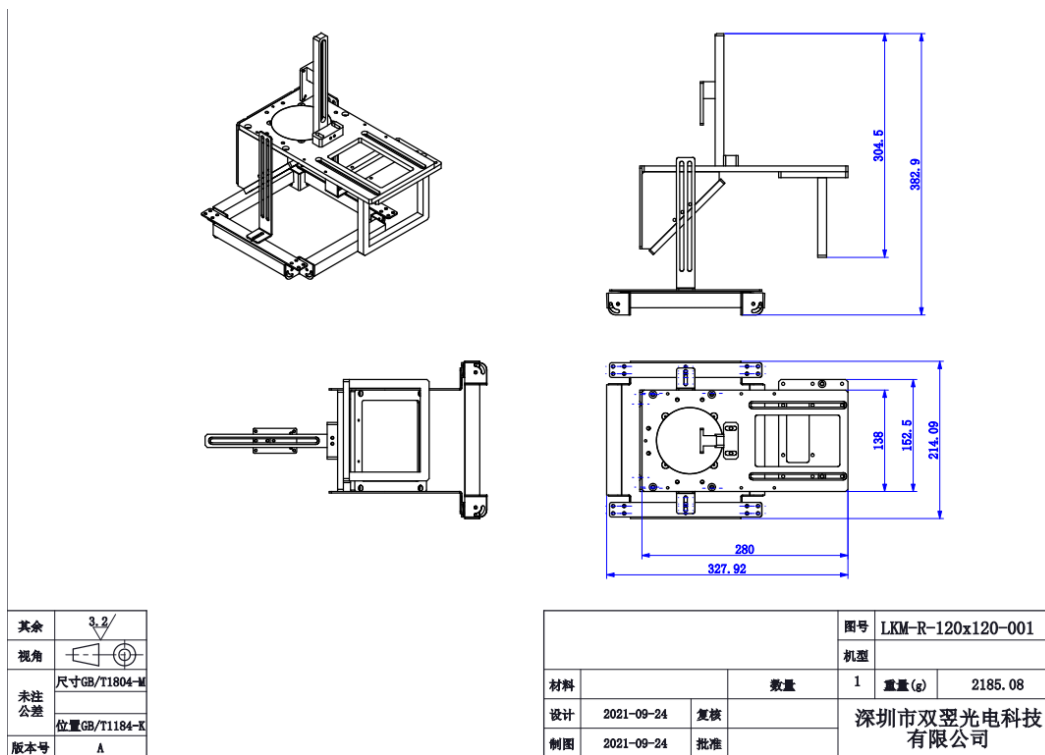
## 三、光路原理介绍：



通过45度光学镜片将相机光路与激光光路统一，再由视觉标定使得激光坐标和相机像素坐标统一，实现“相机看哪里，激光打哪里”。

## 四、产品结构和尺寸图

### R系列 (反射激光)



### T系列 (透射激光)

