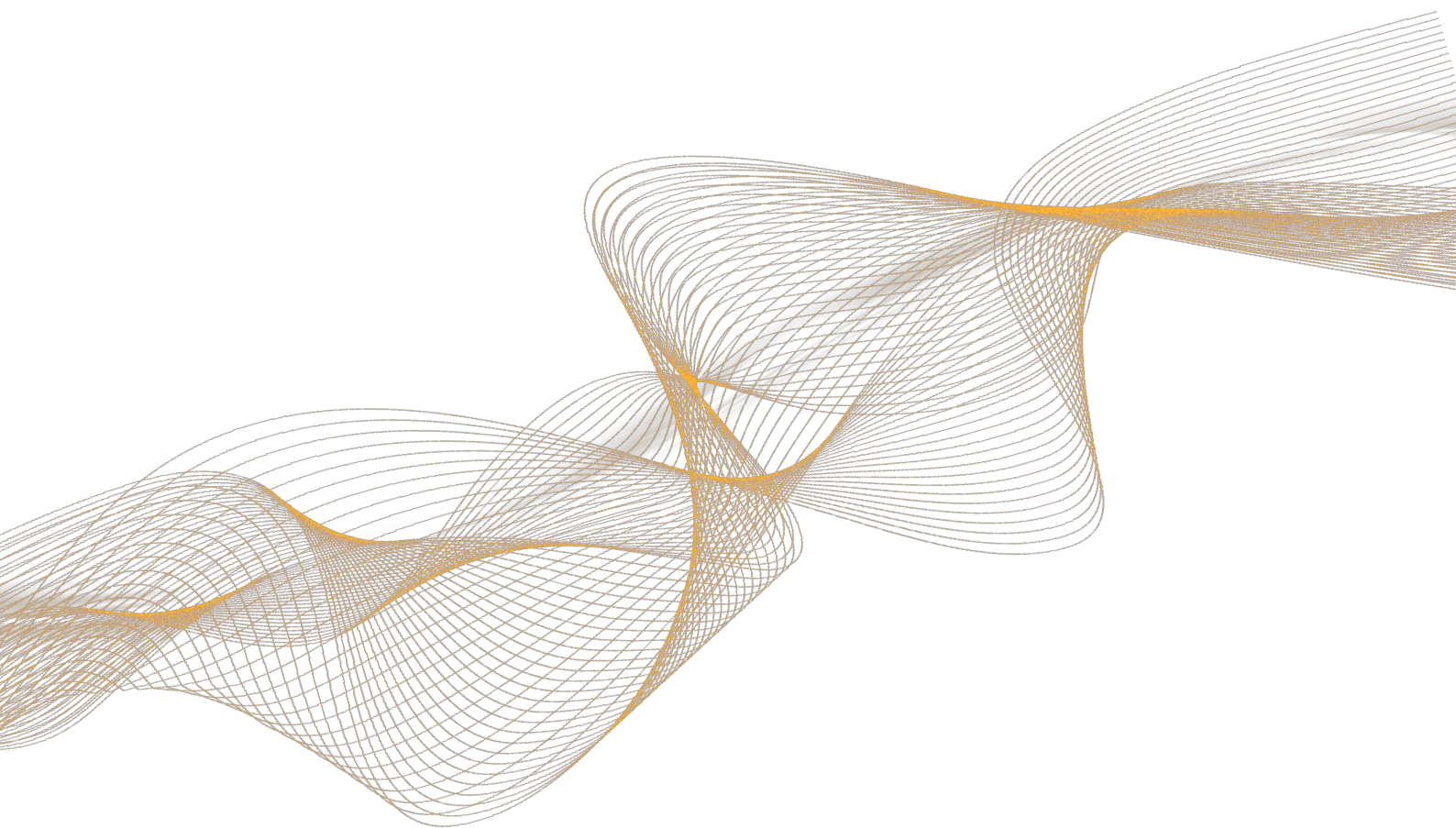




镜头基本知识和选型方法



深圳市双翌光电科技有限公司

Revision Sheet:

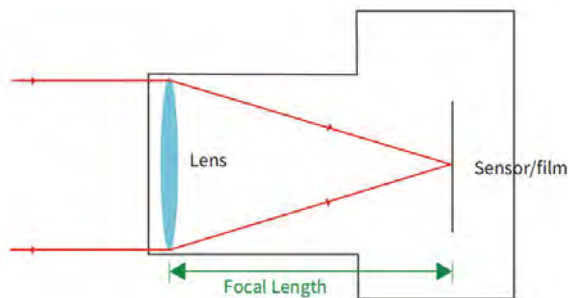
Rev	Date	Author	Description
1.0	20210727	Shuangyi	镜头基本知识和选型方法

镜头基本知识和选型方法

镜头技术指标

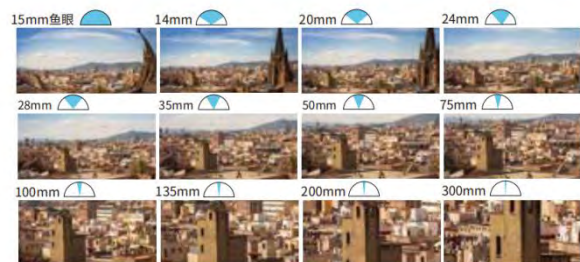
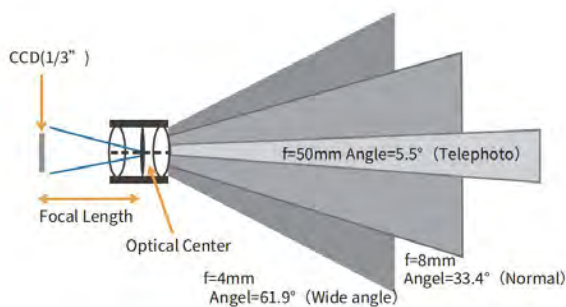
一、焦距

入射光平行于镜头光轴入射时，镜头后主点到成像面的距离，称为焦距。衡量光学系统对光线聚集或散发的程度。



二、视场角

视场角是指镜头相对成像面的张角。视场角由镜头焦距和像面尺寸决定，焦距越大，视场角越小，焦距越短，视场角越大。若 Y 为 sensor 的短边尺寸，则短边视场角 $2\theta = 2 \arctan(Y/2f)$

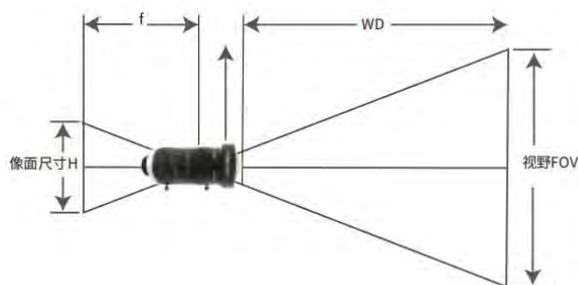


三、工作距离

镜头聚焦清晰时，被测表面与镜头最前端的距离称为镜头的工作距离。

四、视野范围

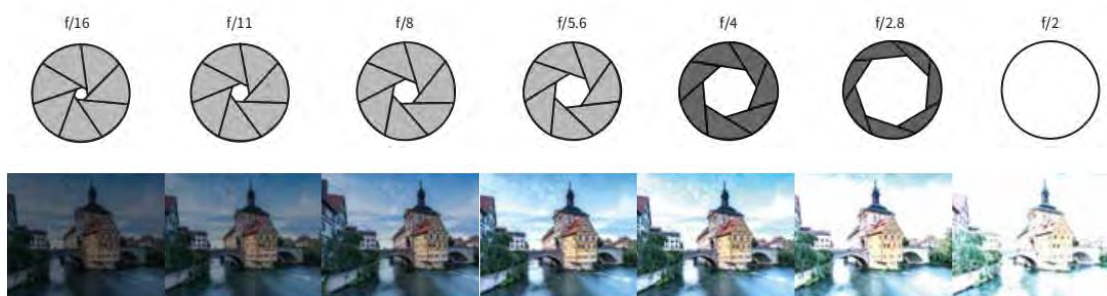
视野范围是指物体被成像的实际范围。



$$\text{放大倍率} = \frac{\text{像面大小 (H)}}{\text{视野范围 (FOV)}} = \frac{\text{焦距 (f)}}{\text{工作距离 (WD)}}$$

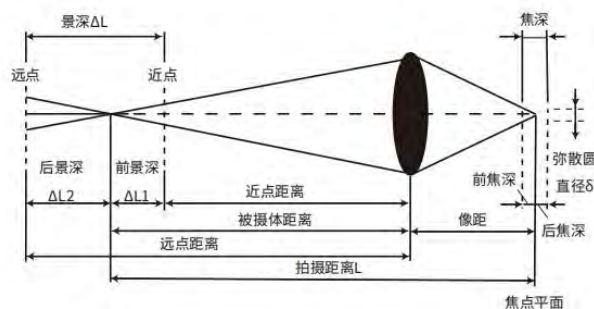
五、光圈

光圈数又称为 F 数，是像方焦距与镜头入瞳直径的比值，光圈数越大，镜头相对孔径越小，进光量越小，图像亮度越暗，景深越大。



六、景深

被摄物体能够清晰成像的前后距离范围。无需重新对焦，在一定工作距离内依旧可以成像清晰，这个成像清晰的距离就是景深。



$$\begin{aligned} \text{前景深 } \Delta L_1 &= F\delta L^2 / (f^2 + F\delta L) \\ \text{后景深 } \Delta L_2 &= F\delta L^2 / (f^2 - F\delta L) \\ \text{景深 } \Delta L &= 2f^2 F\delta L^2 / (f^4 - F^2\delta^2 L^2) \end{aligned}$$

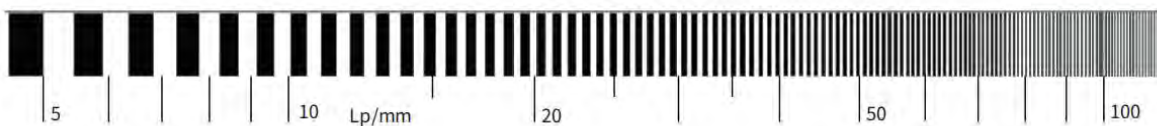
δ —容许弥散圆直径 f —镜头焦距
 F —镜头的拍摄光圈值 L —对焦距离
 ΔL_1 —前景深 ΔL_2 —后景深 ΔL —景深

由景深计算公式可以得到

- (1) 镜头光圈越大，景深越小
- (2) 镜头焦距越长，景深越小
- (3) 镜头对焦距离越近，景深越小
- (4) 后景深大于前景深

七、分辨率

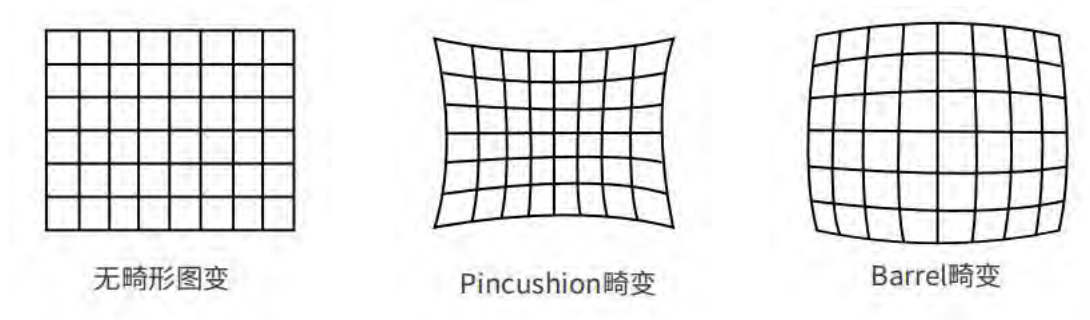
一般用像方空间分辨能力来描述镜头的解像力，单位为每 mm 内的黑白线对数 (lp/mm)；在搭配相机使用时，镜头可分辨的黑白线对宽度应小于或等于相邻两个像元尺寸；实际应用中建议镜头的分辨率要高于相机的分辨率。



八、畸变

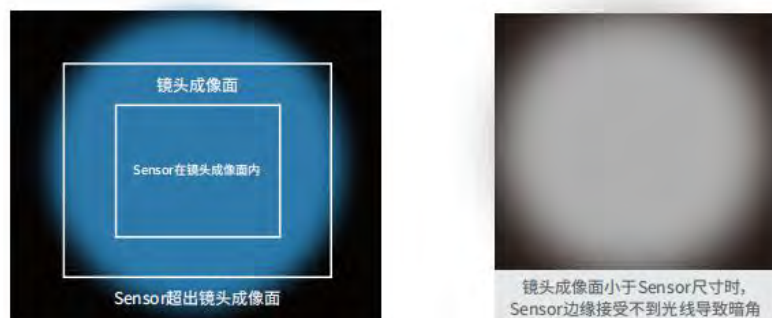
畸变表征物体被镜头所成像与真实形状的失真程度，常见类型有桶形畸变和枕形畸变。

- (1) 镜头畸变大小与视场角有关系，与镜头光圈无关；
- (2) 畸变有助于实现大视场角，但因失真高对检测不利。



九、靶面大小

镜头最大成像面指经过镜头后所成像的最大范围，当其小于图像传感器尺寸时，将出现暗角或黑边。



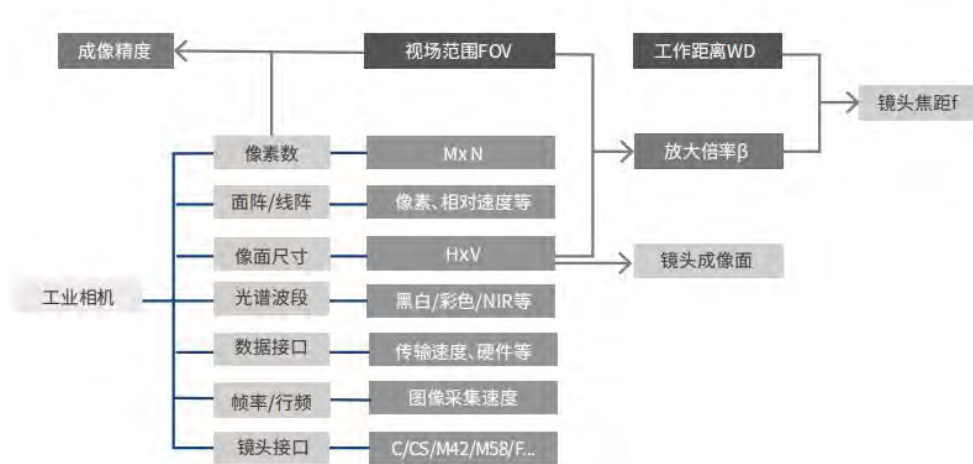
十、相机接口

相机接口为相机与镜头的连接方式，保证镜头安装紧固不松动和镜头所需后焦。镜头法兰口即镜头安装承靠面与成像面的距离称为法兰后焦，不同镜头的法兰后焦不同，影响镜头对焦距离、清晰度。

类别	接口类型	法兰后焦	常见镜头
螺纹口	C-Mount	17.526mm	4/3英寸以下
	CS-Mount	12.5mm	2/3英寸以下
	S-Mount(M12)	—	1/1.8英寸以下
	M42×1/M42×0.75	—	大靶面镜头
	M58×0.75mm	—	大靶面镜头
卡口	F-Mount	46.5mm	大靶面镜头
	EF-Mount	44mm	Cannon单反镜头
	E-Mount	18mm	Sony微单镜头
其它	V-Mount	—	线扫镜头



镜头选型流程



镜头选型案例

一、计算镜头焦距

例：如选用 500M 相机，像素数 2448×2048，像元大小 3.45μm，要求工作距离在 400mm 以内，检测范围 120×100mm，则镜头焦距为多少？

像面大小：2448×3.45μm=8.45mm

利用

$$\text{放大倍率} = \frac{\text{像面大小}H}{\text{视野范围FOV}} = \frac{\text{焦距}f}{\text{工作距离WD}} = \frac{8.45}{120} = 0.07 \quad \text{焦距}f = \frac{\text{像面大小}H \times \text{工作距离WD}}{\text{视野范围FOV}} = \frac{8.45 \times 400}{120} = 28\text{mm}$$

根据焦距计算结果可选用焦距 25mm 的镜头，选用比计算结果小的焦距可以更好的覆盖检测范围。

二、计算镜头像面

再根据选用的相机 500M，靶面大小为 2/3 英寸，镜头的像面要大于等于相机的靶面，则镜头需要选用 2/3 英寸以上的像面。

初步选型镜头

三、计算相机视野范围和镜头视场角

例：选用 130M 相机，像素数 1280×1024，像元大小 4.8μm，镜头焦距 6mm，工作距离 400mm，计算相机的视野范围和镜头视场角？

像面大小：H=1280×4.8μm=6.144mm，V=1024×4.8μm=4.9152mm

利用

$$\text{放大倍率} = \frac{\text{像面大小}H}{\text{视野范围FOV}} = \frac{\text{焦距}f}{\text{工作距离WD}}$$

计算相机视野范围：

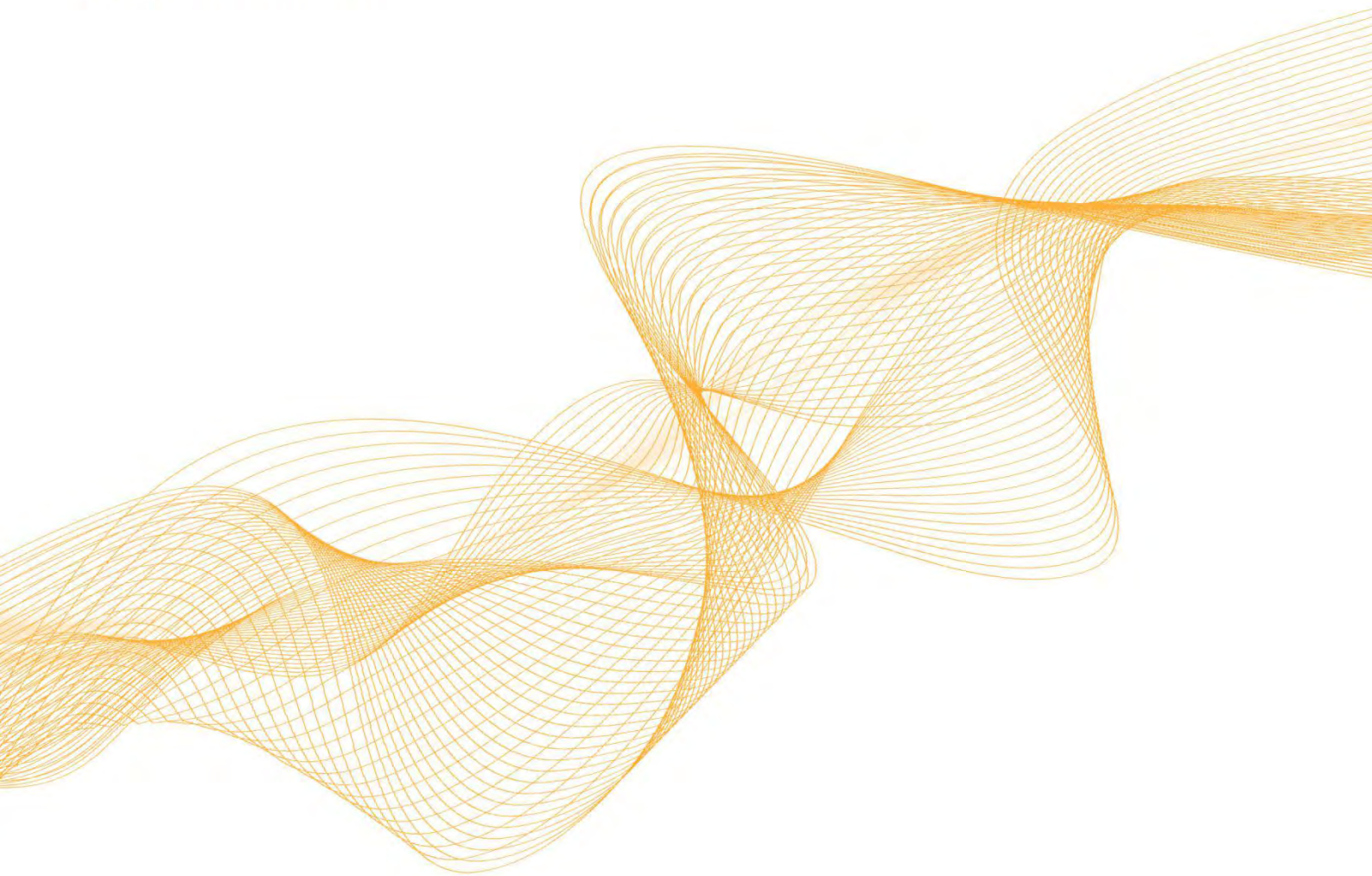
$$X=6.144 \times 400 / 6 = 409.6 \text{mm}; Y=4.9152 \times 400 / 6 = 327.68 \text{mm}$$

计算镜头视场角：

利用： $2\theta = 2 \times \arctan (y/2/f)$

$$2\theta_x = 2 \times \arctan (6.144/2/6) = 54^\circ ; 2\theta_y = 2 \times \arctan (4.9152/2/6) = 44.5^\circ$$

说明：工作距离较近时，计算结果与实测结果会有一定差异，计算数据可供参考，以实测为主。



0755-23712116

网址: www.shuangyi-tech.com

邮箱: contact@shuangyi-tech.com

地址: 深圳市宝安区沙井街道后亭茅洲山工业园全至科创大厦2A-1



微信公众号