

串口控制 I0 模块接线图

Made By Shuangyi

修订记录:

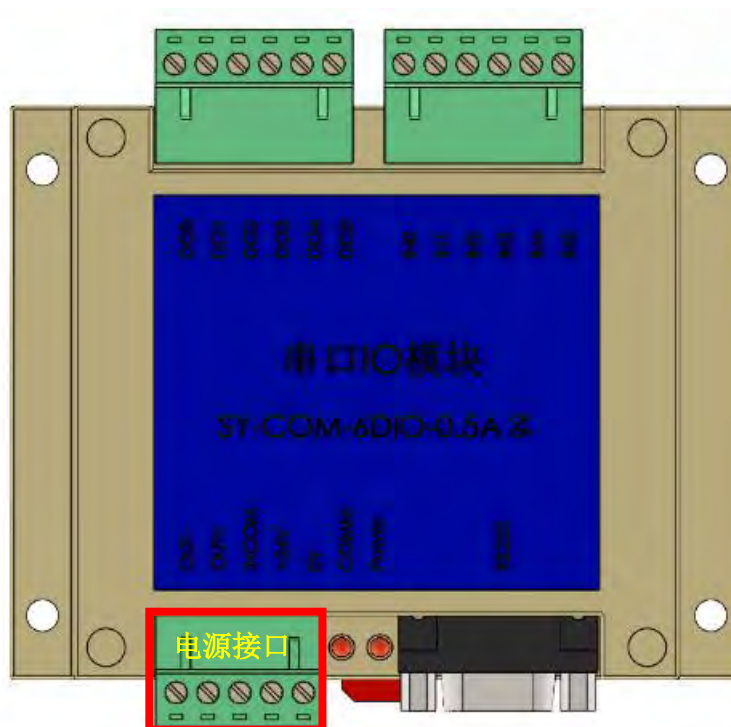
Rev	Data	Author	Description
1.0	20191022	Shuangyi	串口控制 I0 模块接线图
2.0	20200204	Shuangyi	串口控制 I0 模块接线图

目录

1. SY-COM-6DIO-0.5A 接线	2
1.1 端子板接线（电源接口）	2
1.2 NPN 型输入接线	3
1.3 PNP 型输入接线	4
1.4 输出接线	5
2. SY-COM-8DIO-0.5A-NPN 接线	6
2.1 端子板接线（电源接口）	6
2.2 NPN 型输入接线	7
2.3 PNP 型输入接线	8
2.4 输出接线	9
3. SY-COM-16DIO-0.5A-NPN 接线	10
3.1 端子板接线（电源接口）	10
3.2 NPN 型输入接线	11
3.3 PNP 型输入接线	12
3.4 输出接线	13
4. SY-COM-32DIO-0.5A-NPN 接线	14
4.1 端子板接线（电源接口）	14
4.2 NPN 型输入接线	15
4.3 PNP 型输入接线	16
4.4 输出接线	17

1. SY-COM-6DIO-0.5A 接线

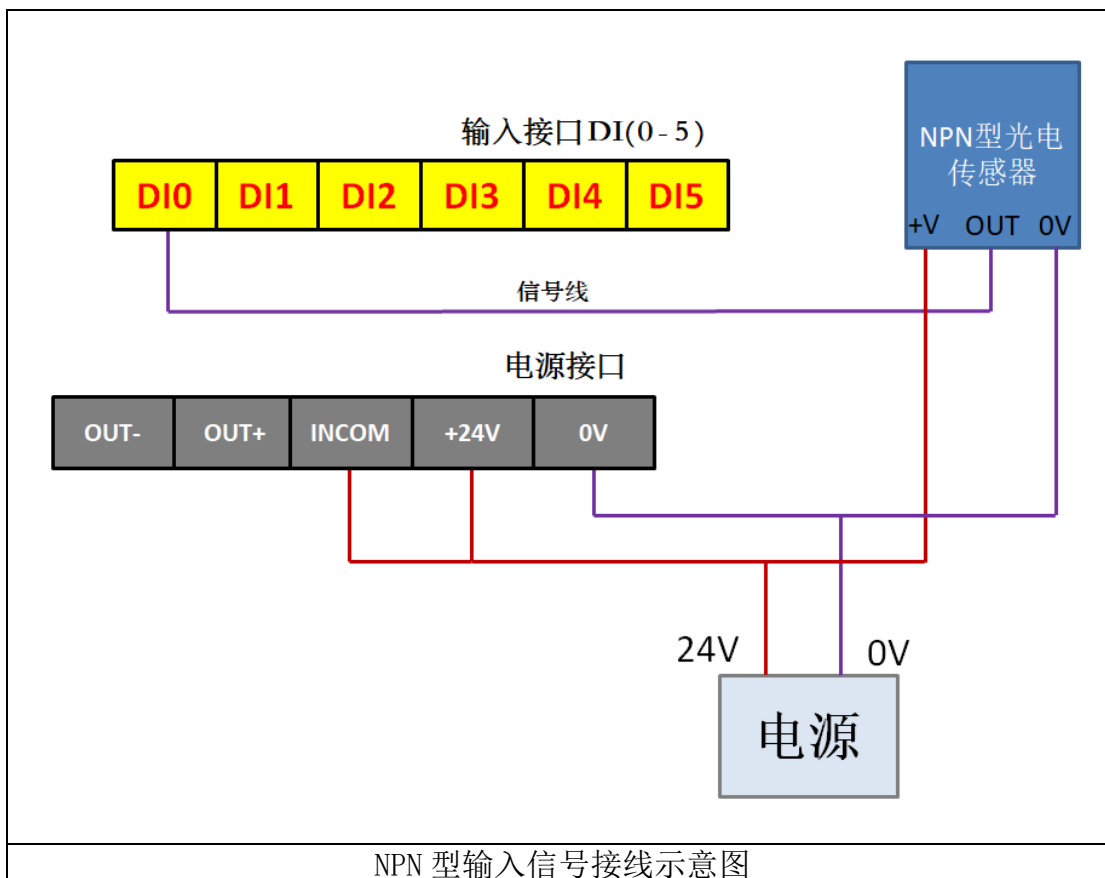
1.1 端子板接线（电源接口）



序号	名称	功能
1	OUT-	输出信号的电源负端。0V
2	OUT+	输出信号的电源正端。24V
3	INCOM	输入信号的公共端。可接输入信号的+24V或0V。当INCOM接+24V时，输入类型为NPN；当INCOM接0V时，输入类型为PNP。
4	+24V	模块供电电源正端。12~24V
5	0V	模块供电电源负端。

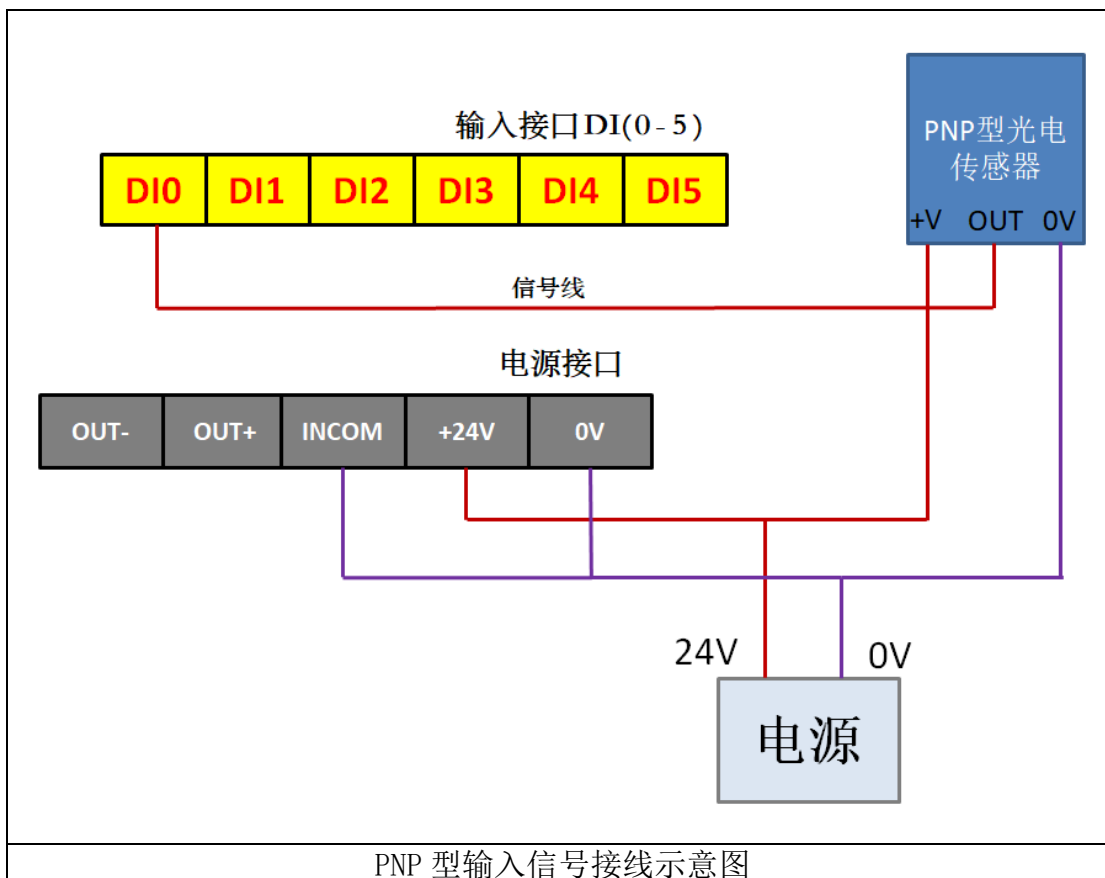
1.2 NPN 型输入接线

INCOM 为输入公共端，INCOM 接+24V 时，输入类型为 NPN 型。



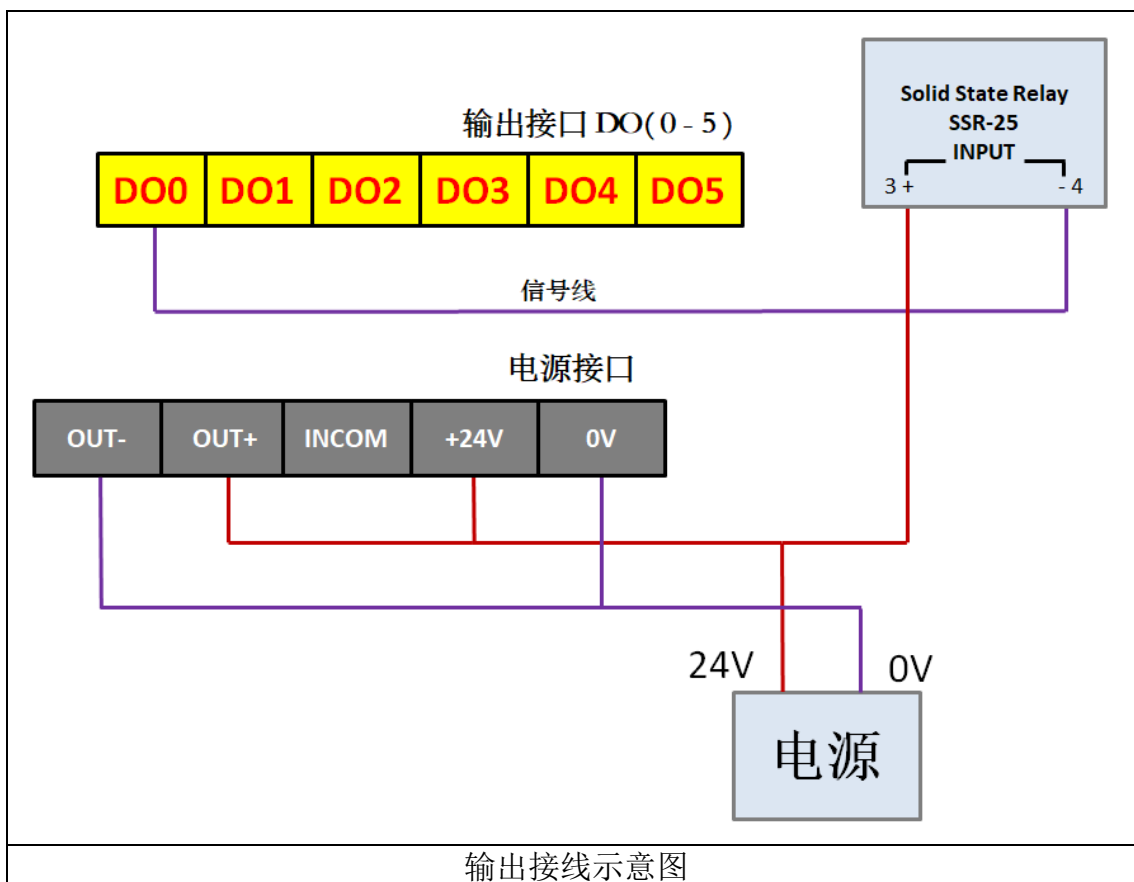
1.3 PNP 型输入接线

INCOM 为输入公共端，INCOM 接 0V 即 GND 时，输入类型为 PNP 型。



1.4 输出接线

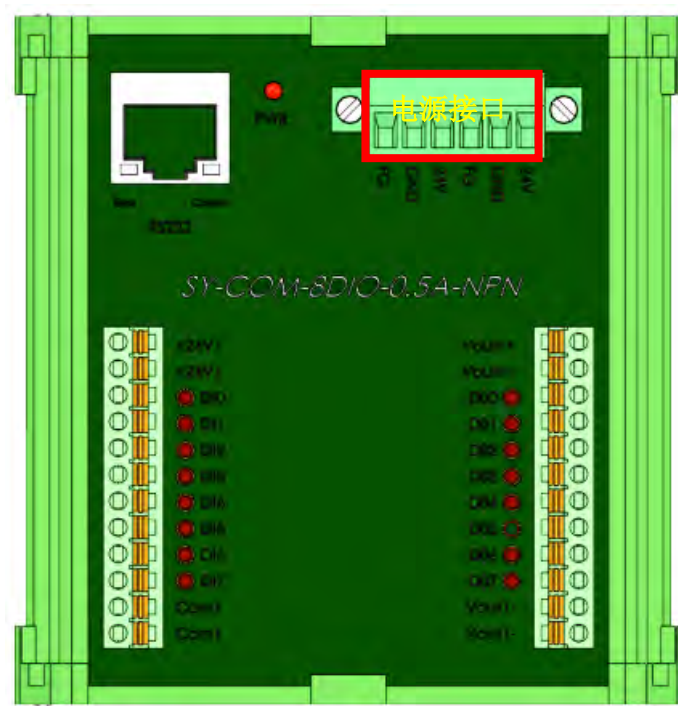
输出只能作为 NPN 型输出，输出端口低电平有效，接线示意图如下所示：



输出接线示意图

2. SY-COM-8DIO-0.5A-NPN 接线

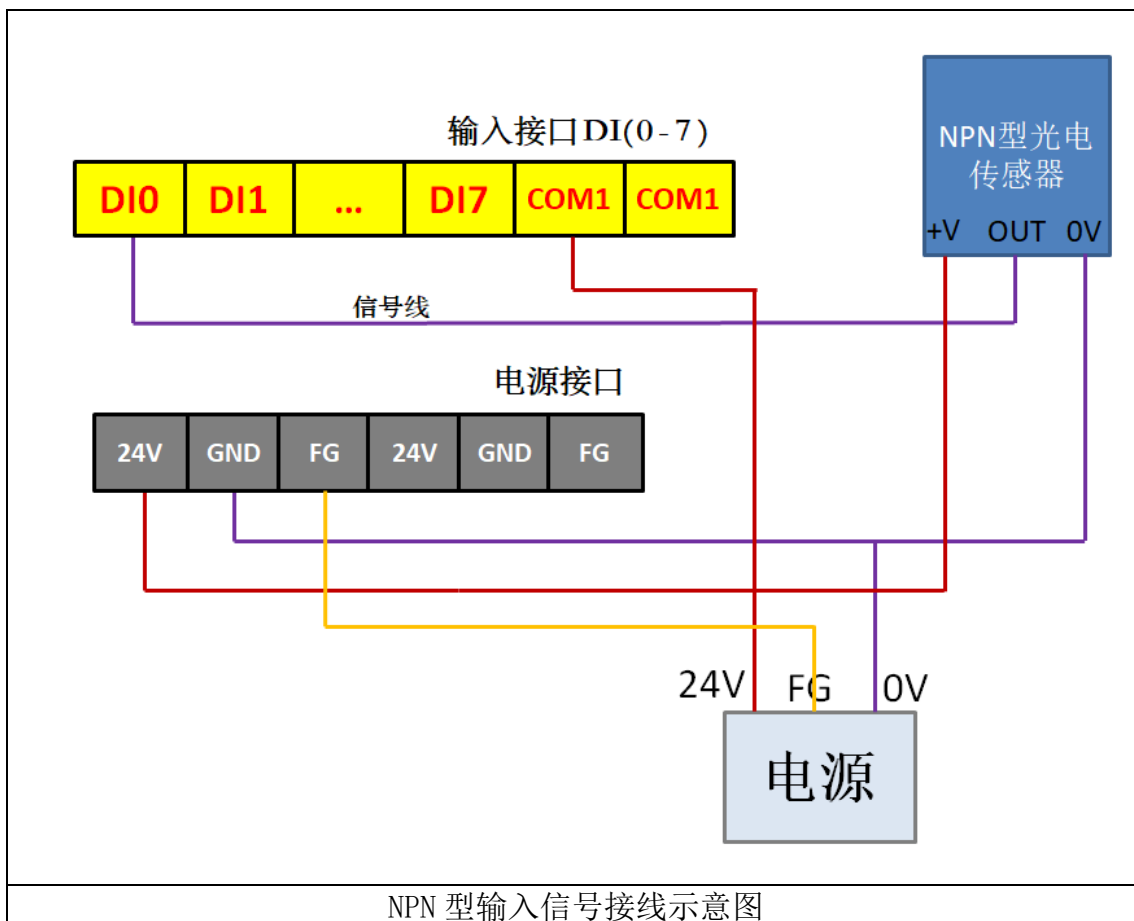
2.1 端子板接线（电源接口）



序号	名称	功能
1	24V	模块供电电源正端。12~24V
2	GND	模块供电电源负端。
3	FG	外部大地。
4	24V	模块供电电源正端。12~24V
5	GND	模块供电电源负端。
6	FG	外部大地。

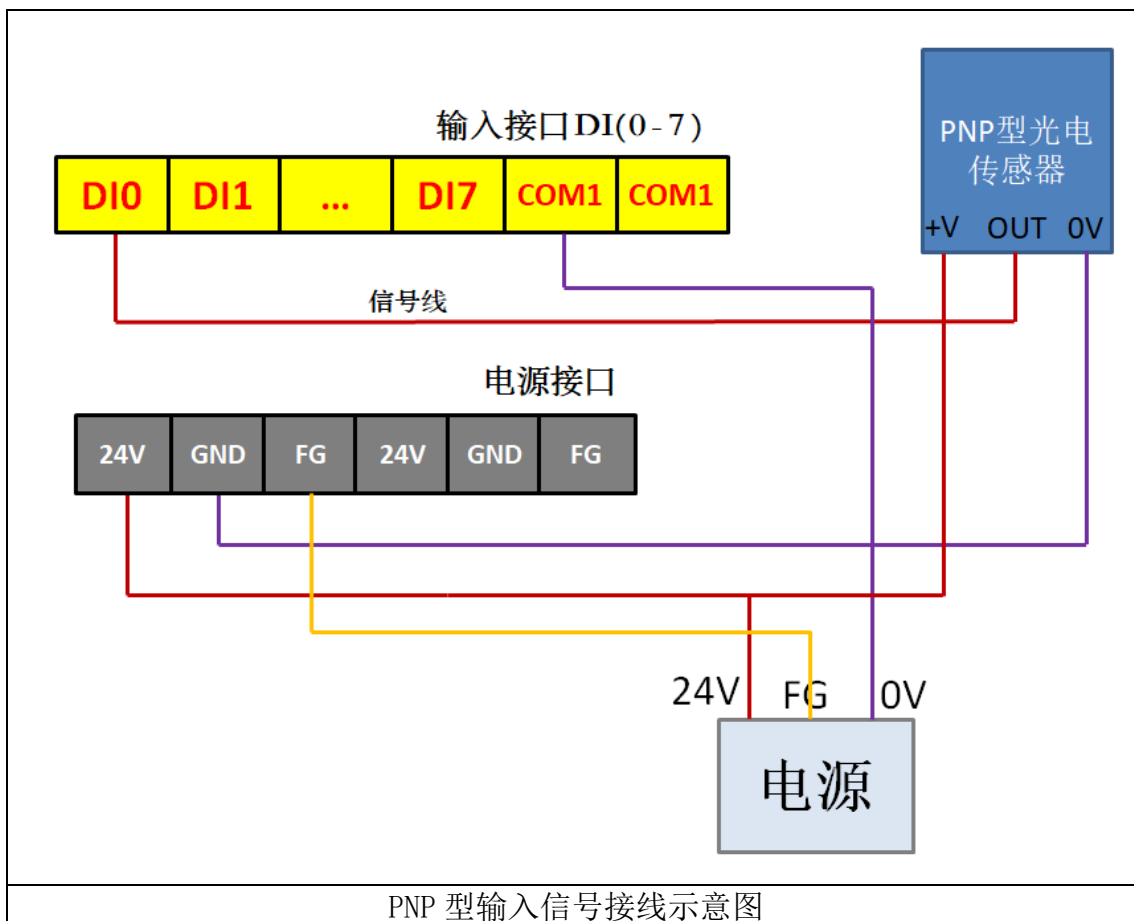
2.2 NPN 型输入接线

COM1 为输入公共端，COM1 接+24V 时，输入类型为 NPN 型。



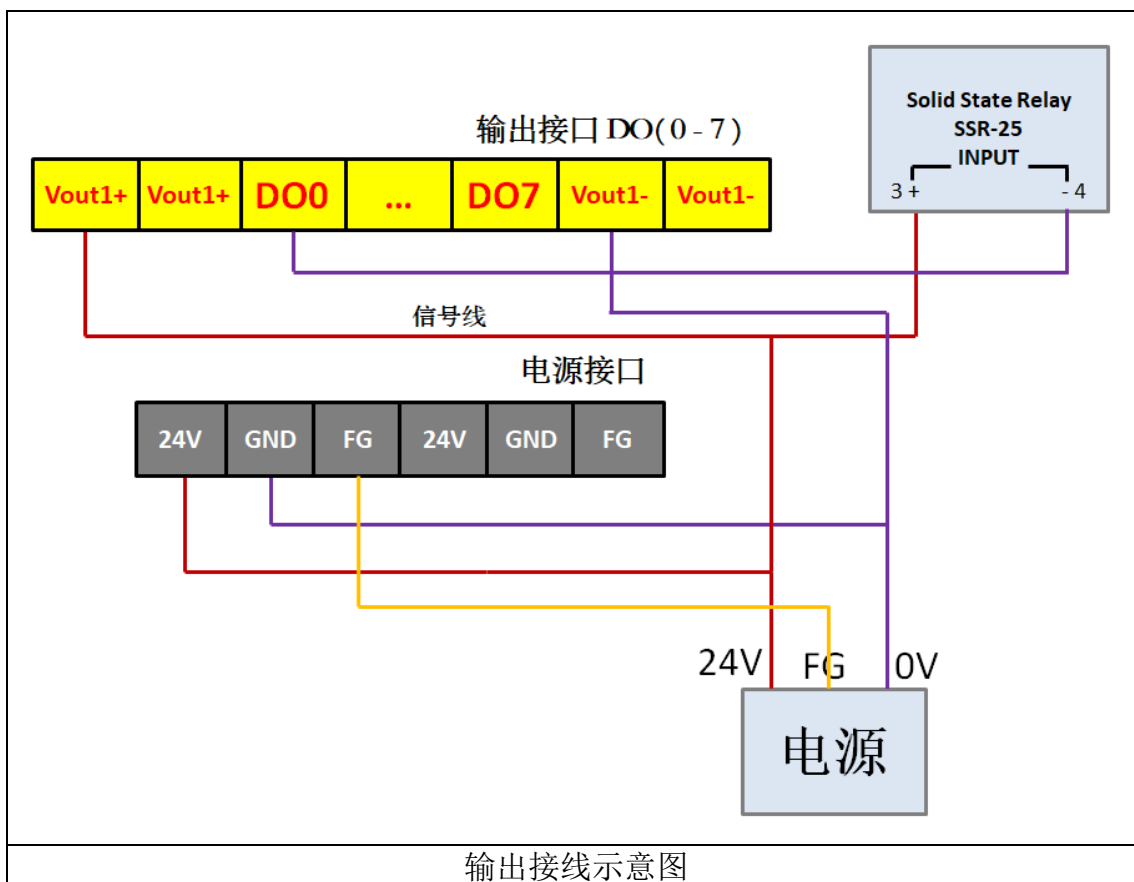
2.3 PNP 型输入接线

COM1 为输入公共端，COM1 接 0V 即 GND 时，输入类型为 PNP 型。



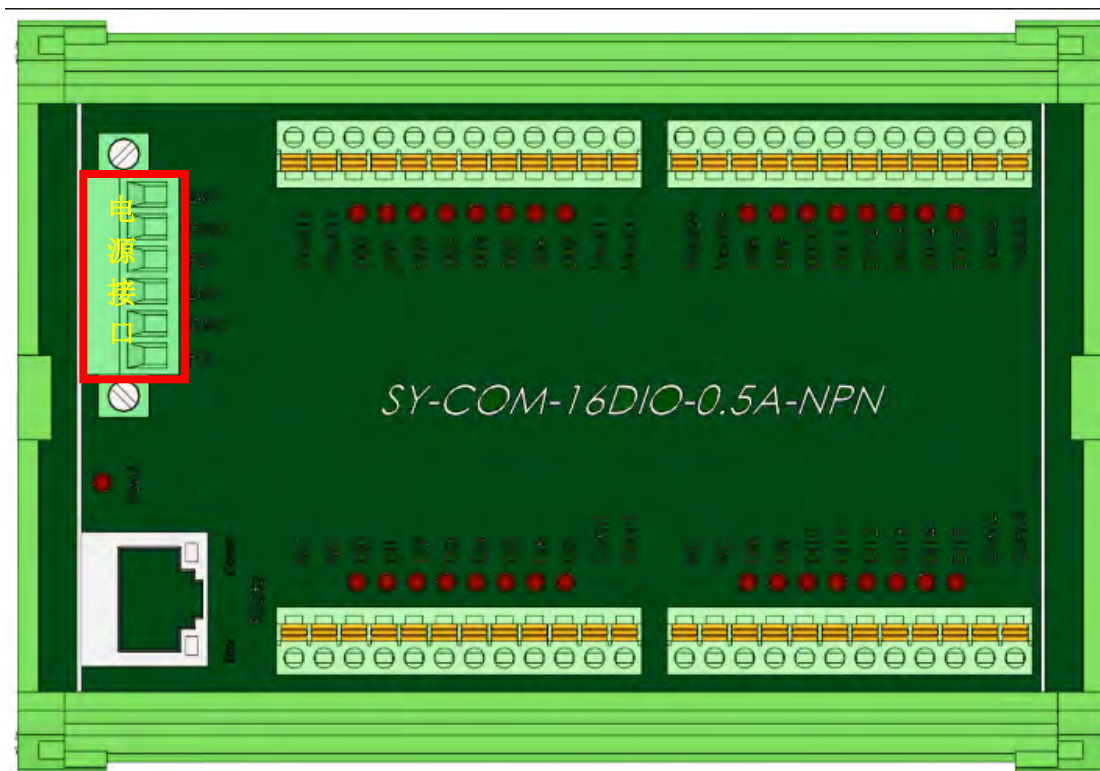
2.4 输出接线

输出只能作为 NPN 型输出，输出端口低电平有效，接线示意图如下所示：



3.SY-COM-16DIO-0.5A-NPN 接线

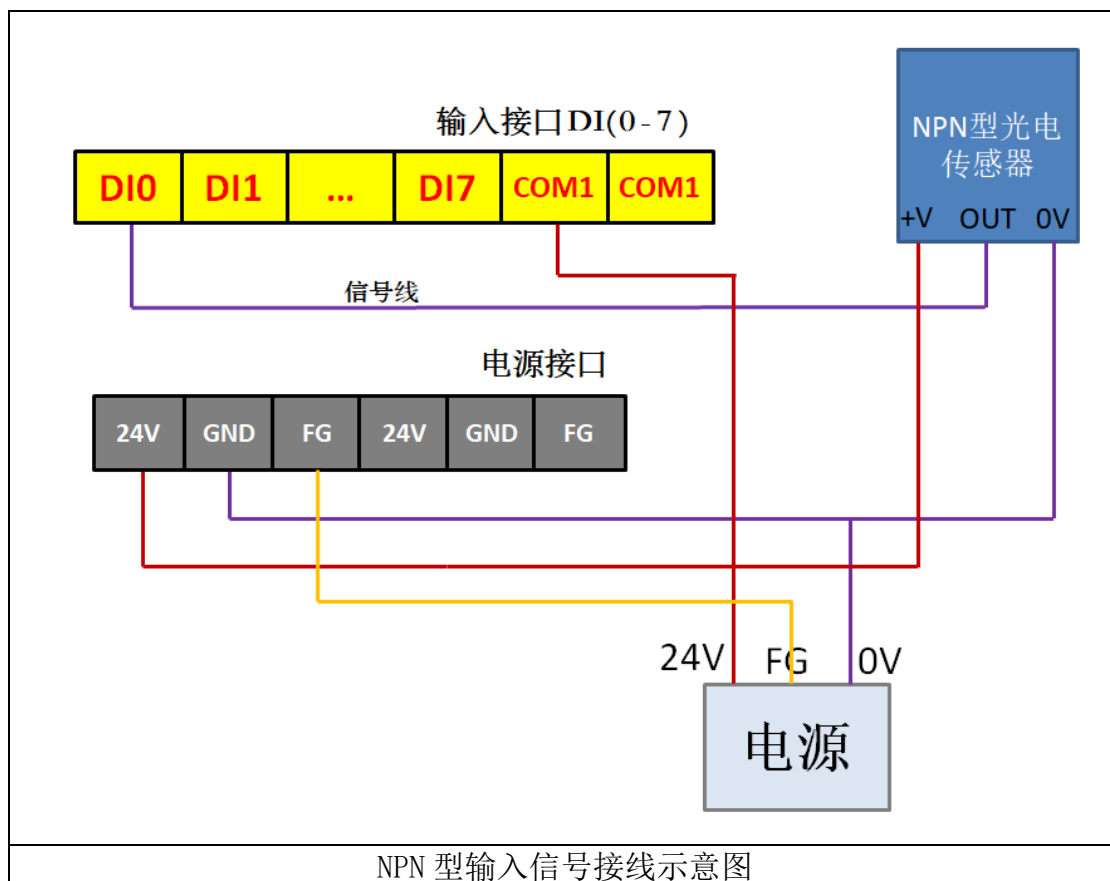
3.1 端子板接线（电源接口）



序号	名称	功能
1	24V	模块供电电源正端。12~24V
2	GND	模块供电电源负端。
3	FG	外部大地。
4	24V	模块供电电源正端。12~24V
5	GND	模块供电电源负端。
6	FG	外部大地。

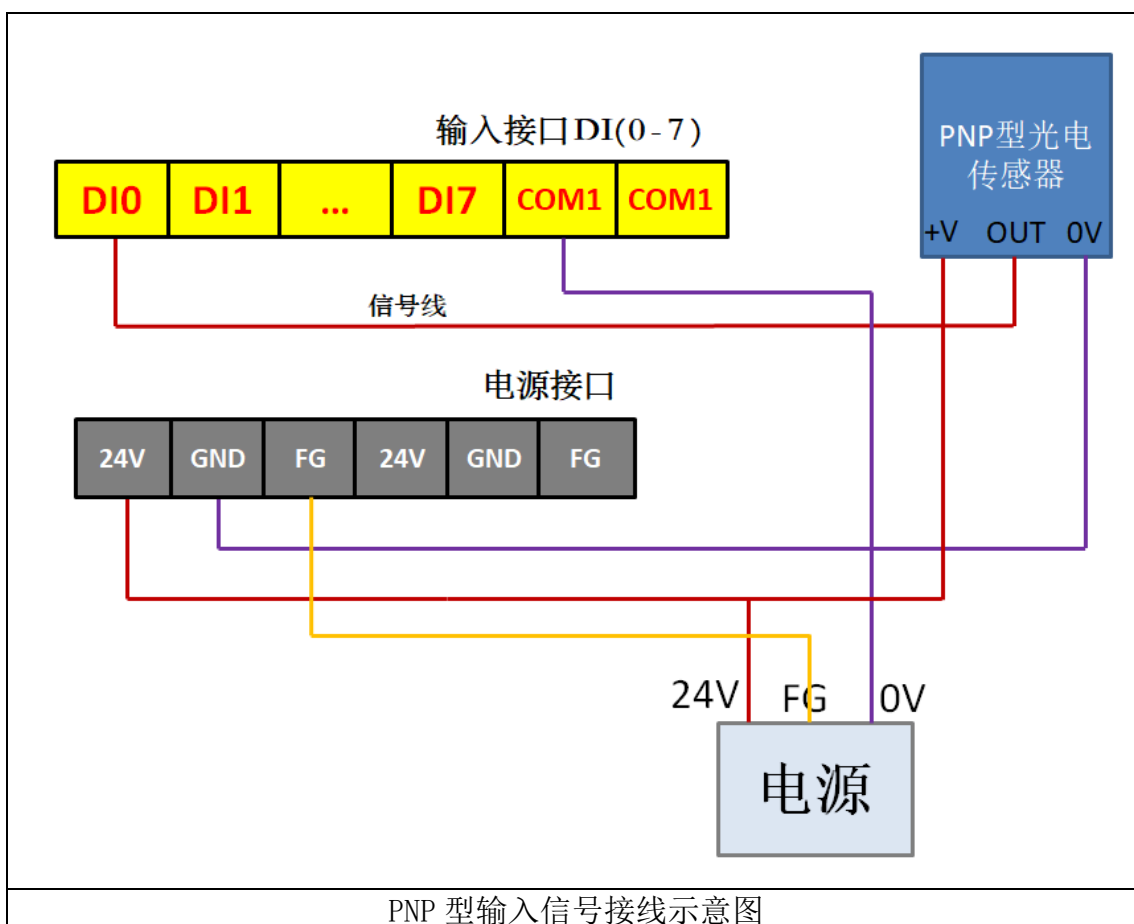
3.2 NPN 型输入接线

COM1/COM2 为独立输入公共端, DI0~DI7 为一组对应 COM1, DI8~DI15 为一组对应 COM2, 公共端都是独立的。COM1/COM2 接+24V 时, 输入类型为 NPN 型。



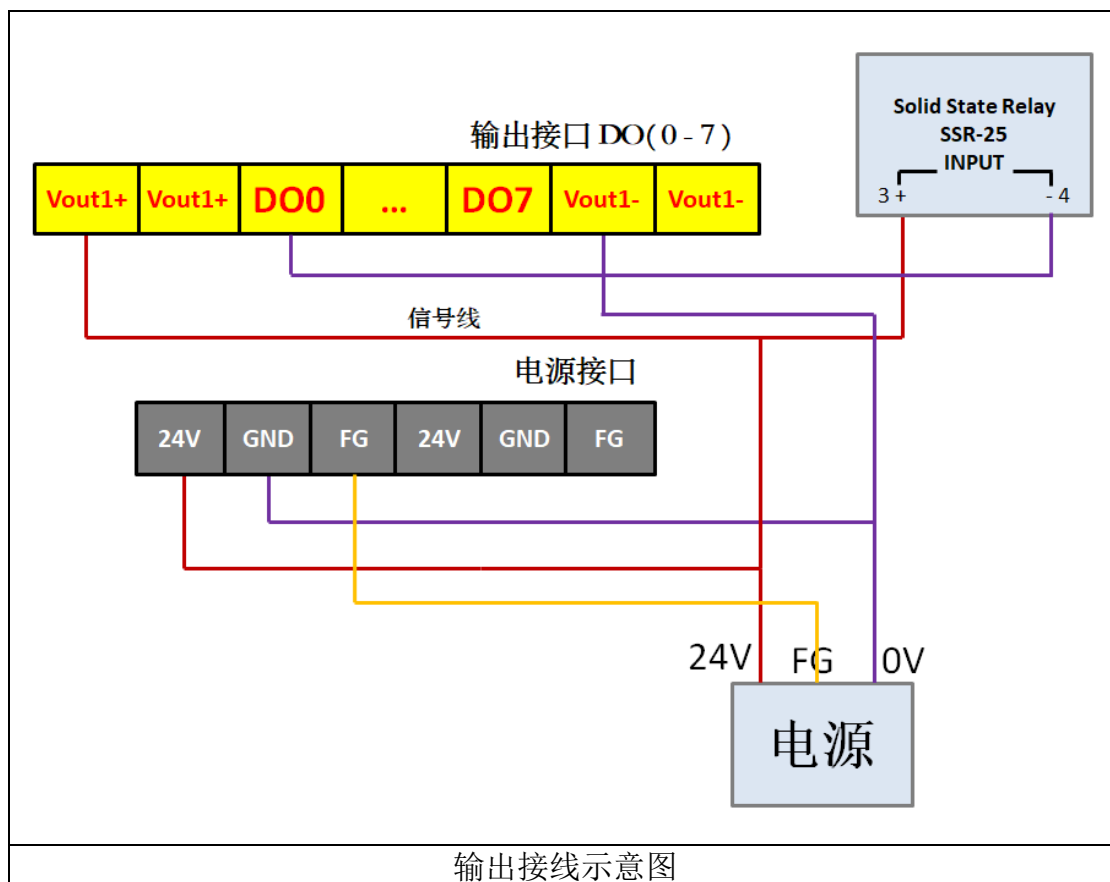
3.3 PNP 型输入接线

COM1/COM2 为独立输入公共端, DI0~DI7 为一组对应 COM1, DI8~DI15 为一组对应 COM2, 公共端都是独立的。COM1/COM2 接 0V 即 GND 时, 输入类型为 PNP 型。



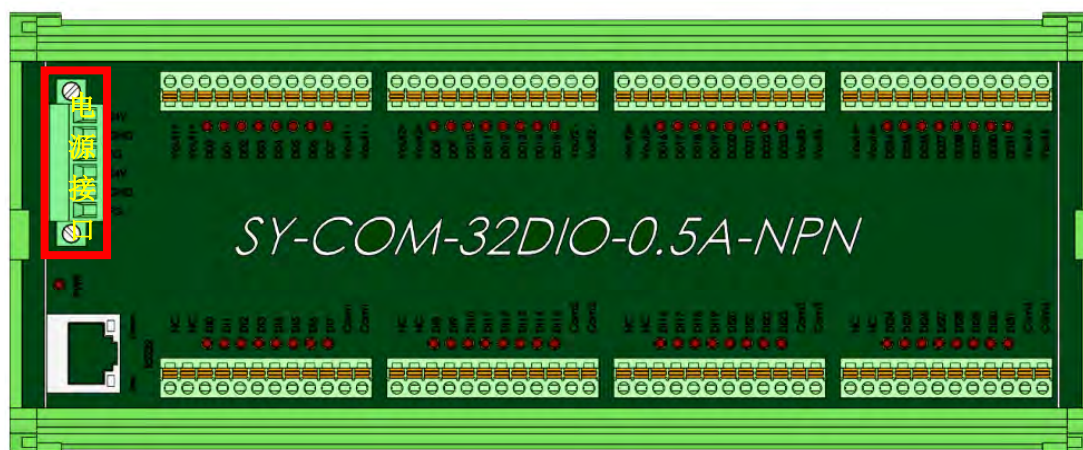
3.4 输出接线

输出只能作为 NPN 型输出，输出端口低电平有效，接线示意图如下所示：



4.SY-COM-32DIO-0.5A-NPN 接线

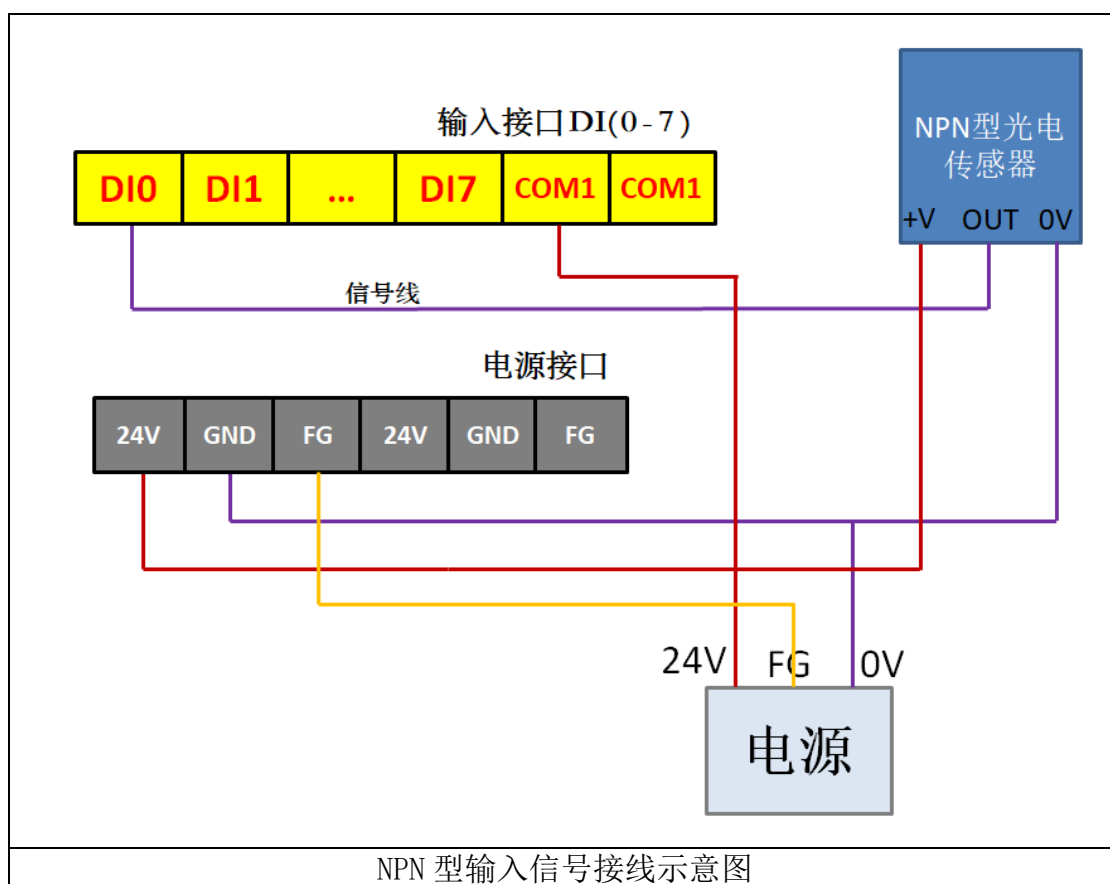
4.1 端子板接线（电源接口）



序号	名称	功能
1	24V	模块供电电源正端。12~24V
2	GND	模块供电电源负端。
3	FG	外部大地。
4	24V	模块供电电源正端。12~24V
5	GND	模块供电电源负端。
6	FG	外部大地。

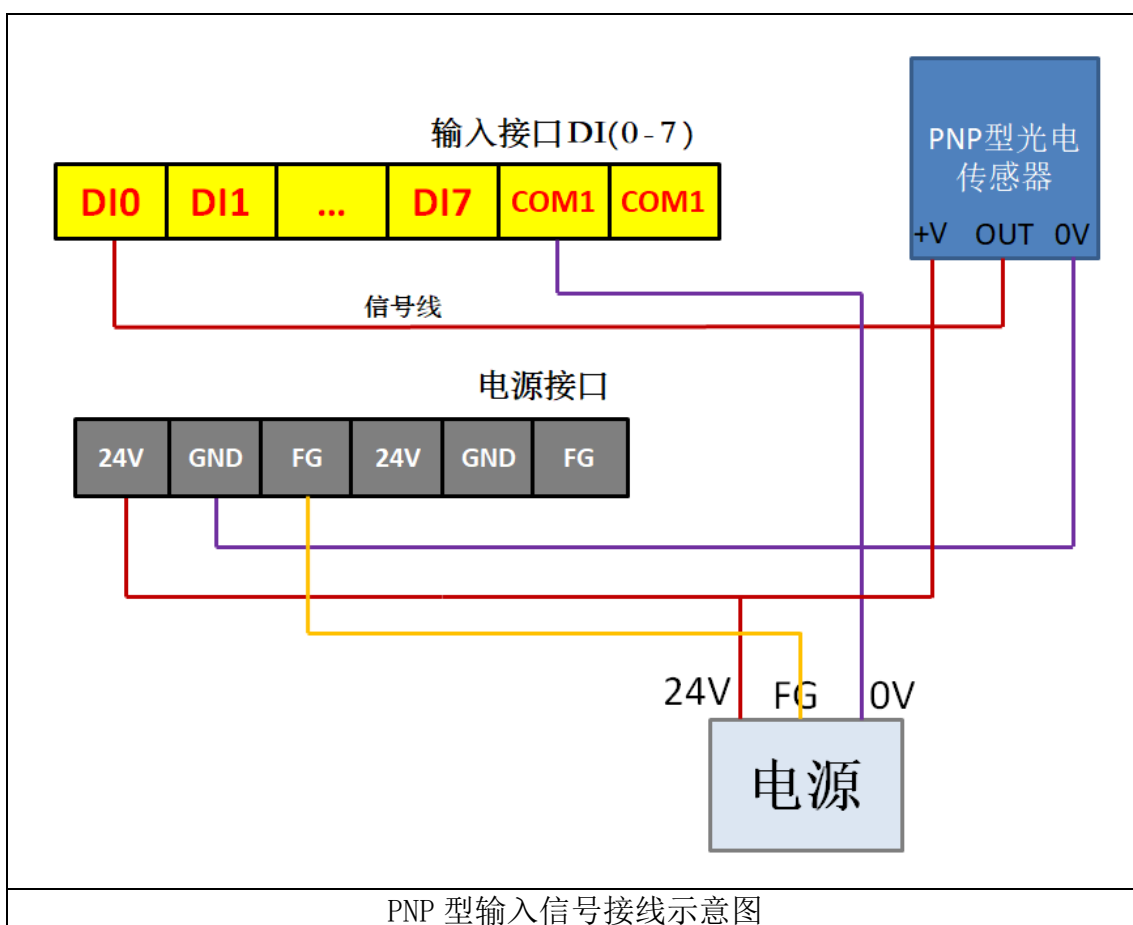
4.2 NPN 型输入接线

COM1/COM2/COM3/COM4 为独立输入公共端，DI0~DI7 为一组对应 COM1，DI8~DI15 为一组对应 COM2，DI16~DI23 为一组对应 COM3，DI24~DI31 为一组对应 COM4。COM1/COM2/COM3/COM4 接+24V 时，输入类型为 NPN 型。公共端都是独立的。



4.3 PNP 型输入接线

COM1/COM2/COM3/COM4 为独立输入公共端，DI0~DI7 为一组对应 COM1，DI8~DI15 为一组对应 COM2，DI16~DI23 为一组对应 COM3，DI24~DI31 为一组对应 COM4。COM1/COM2/COM3/COM4 接 0V 即 GND 时，输入类型为 PNP 型。公共端都是独立的。



4.4 输出接线

输出只能作为 NPN 型输出，输出端口低电平有效，接线示意图如下所示：

