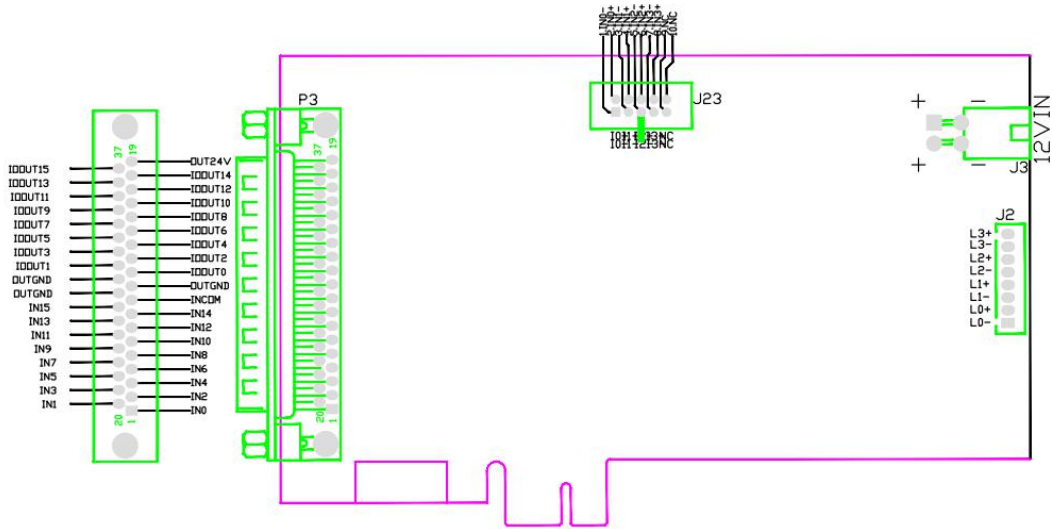


# PCIe-SYLight01 卡接线图和电气原理图

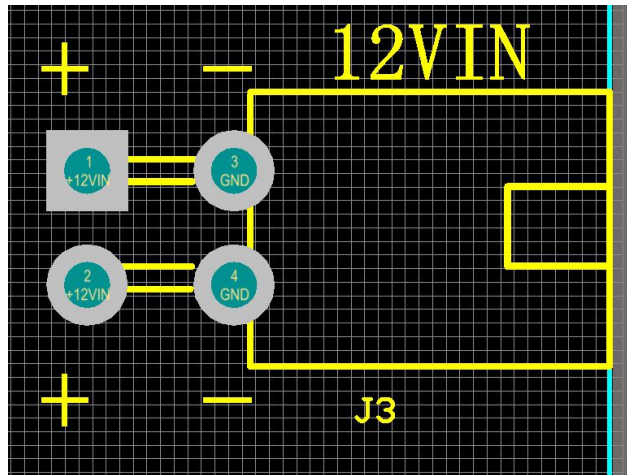
2023-10-09 V31

## 1. 电路板外形和主要端口



## 2. 12V 电源输入 J3

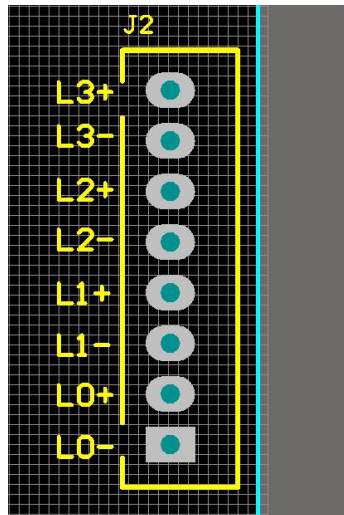
12V 电源输入 J20 如下图，1、2 脚为+12V，3、4 脚为 GND



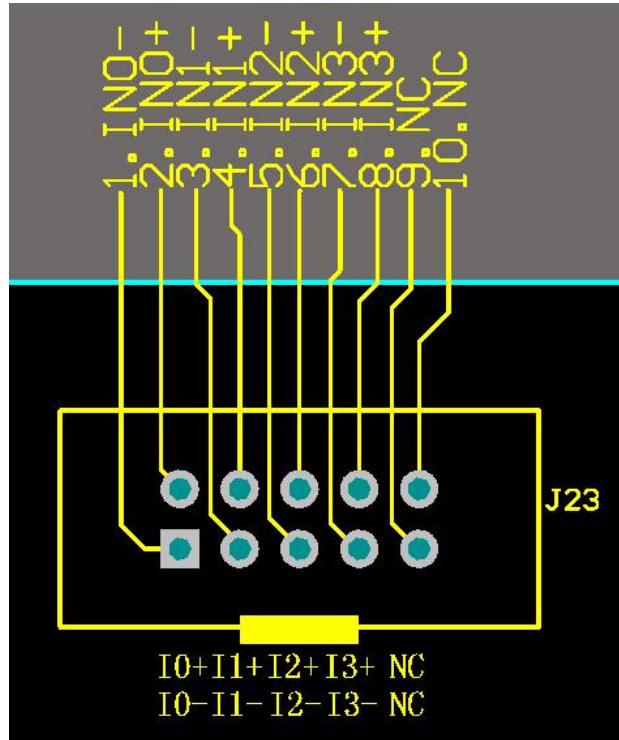
### 3. 光源接口 J2

序号	光源端口	XH 管脚定义
1	CH1 -	L0-光源负
2	CH1 +	L0+光源正
3	CH2 -	L1-光源负
4	CH2+	L2+光源正
5	CH3 -	L2-光源负
6	CH3 +	L2+光源正
7	CH4 -	L3-光源负
8	CH4 +	L3+光源正

如下图



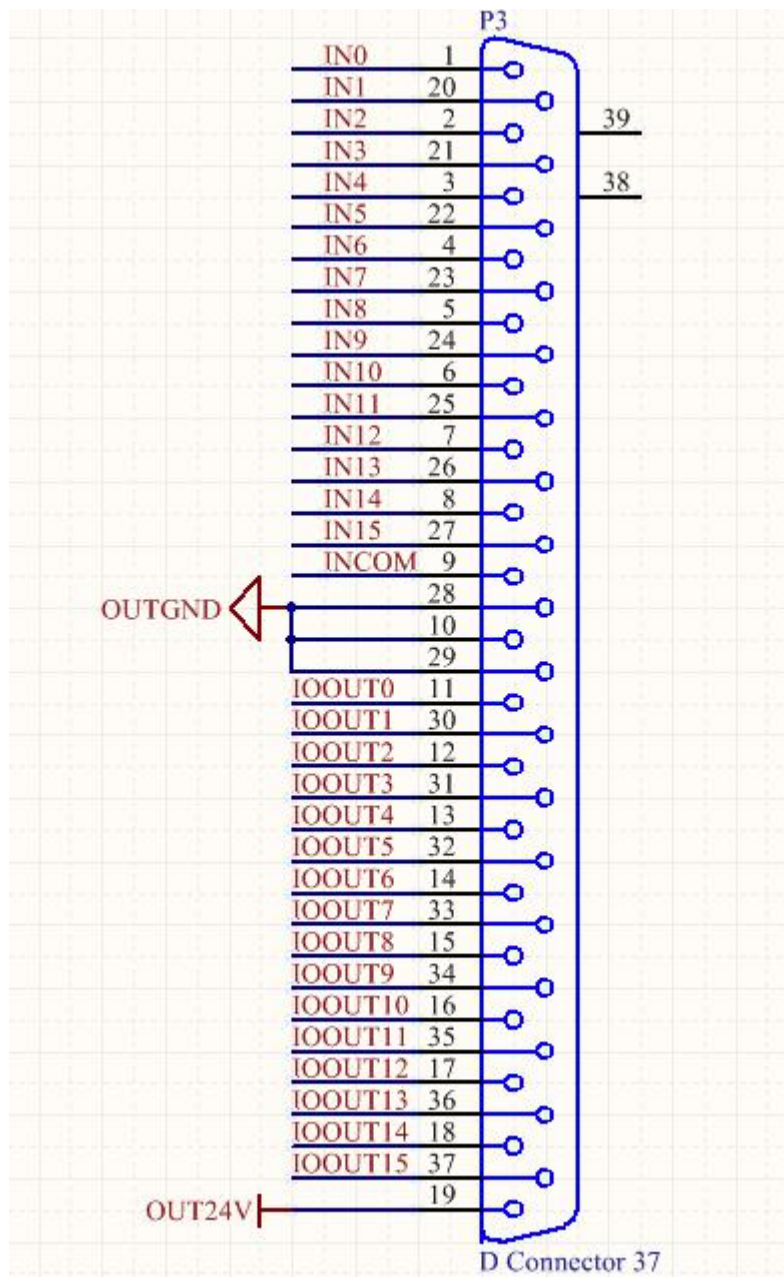
#### 4. 外部触发接口 J23



J23 序号	信号定义	功能	备注
1	IN0-	第 1 路光源触发信号负	
2	IN0+	第 1 路光源触发信号	
3	IN1-	第 2 路光源触发信号负	
4	IN1+	第 2 路光源触发信号	
5	IN2-	第 3 路光源触发信号负	
6	IN2+	第 3 路光源触发信号	
7	IN3-	第 4 路光源触发信号负	
8	IN3+	第 4 路光源触发信号	
9	NC	空	
10	NC	空	

## 5. IO 接口 P3

P3 为 DB37-FM，信号定义：



其中：

- INCOM 为 16 路输入 IN\* 的公共端
- OUTGND 为 16 路输出 IOOUT\* 的负端
- OUT24V 为 16 路输出的正电源

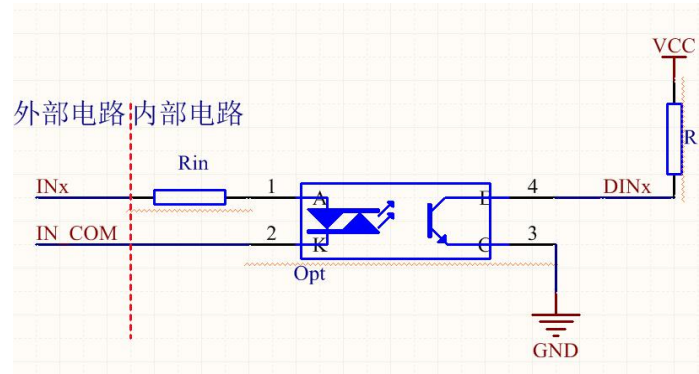
PCle-light01 DB-37 引脚定义图

1. IN0	20. IN1
2. IN2	21. IN3
3. IN4	22. IN5
4. IN6	23. IN7
5. IN8	24. IN9
6. IN10	25. IN11
7. IN12	26. IN13
8. IN14	27. IN15
9. INCOM	28. OUTGND
10. OUTGND	29. OUTGND
11. D00	30. D01
12. D02	31. D03
13. D04	32. D05
14. D06	33. D07
15. D08	34. D09
16. D010	35. D011
17. D012	36. D013
18. D014	37. D015
19. OUT24V	

## 6. IO 接口电气原理图

### ➤ 输入电路：

输入电路原理图如下，其中： $R_{in} = 6.8K@1/8W$ 。INCOM 和 INx 电压范围：12~30V



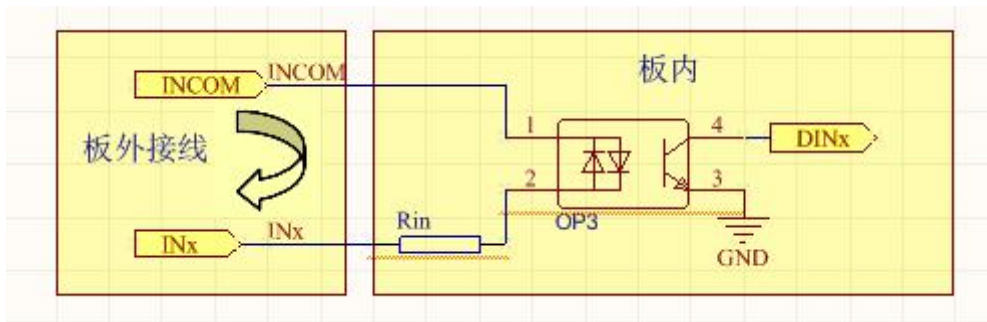
### ➤ 输出电路

原理图如下，输出类型为 NPN

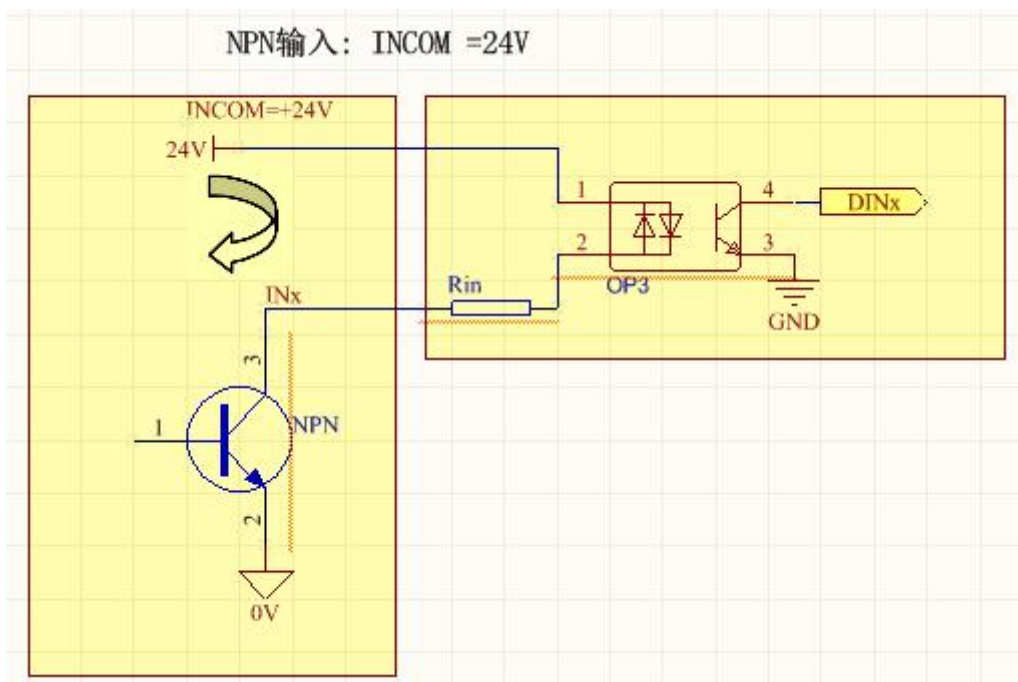
电压：24V，最大输出电流：200mA

## 7. 接线图

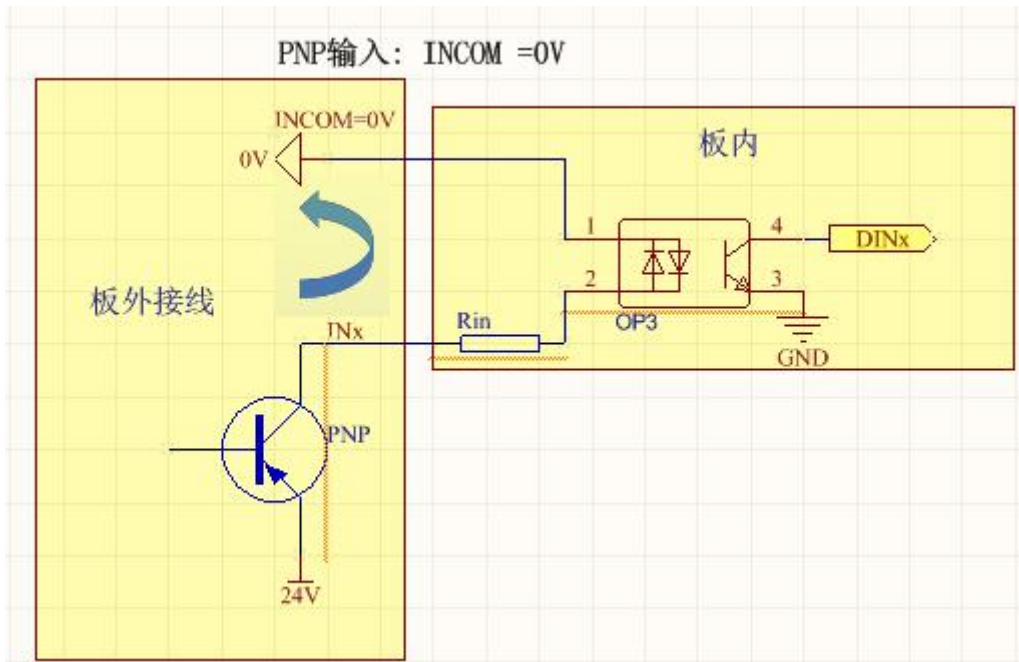
- 输入接线图



对于 NPN 输入，INCOM 接 24V，具体接线如下图



对于 PNP 输入，INCOM 接 0V，具体接线如下图：



- 输出接线图

输出类型为 NPN，负载正端接 Out24V，负端接 OUTx，如下图：

