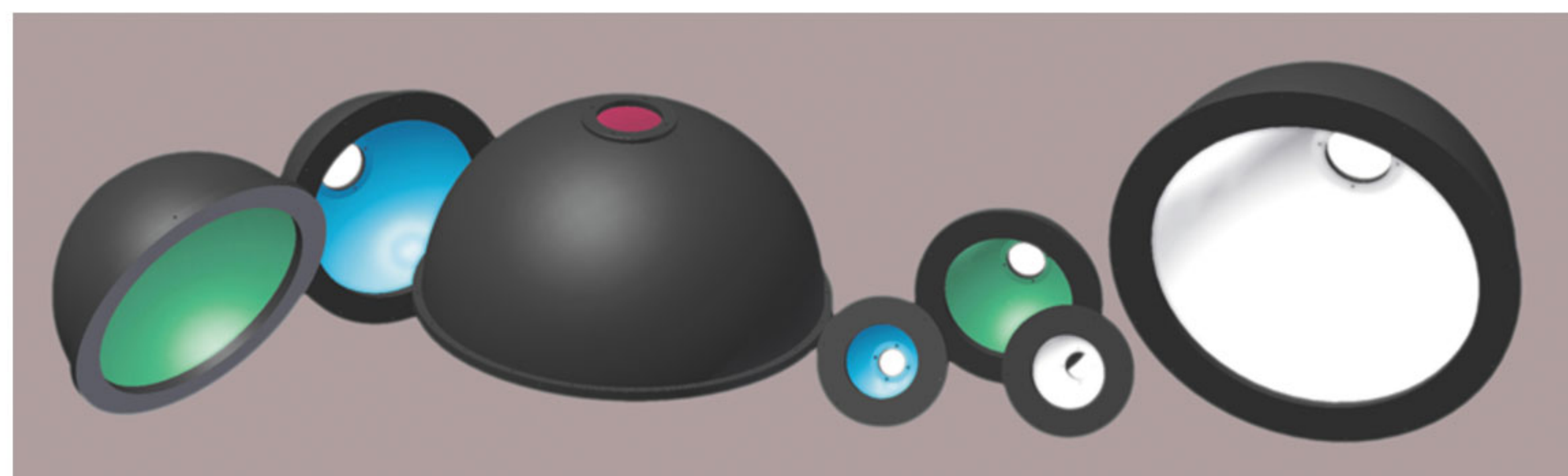


# 圆顶光源RD系列

## 圆顶光源 RD Series



### 型号说明

Model: PL-RD□□-□□

光源颜色

- : 红色-R
- : 绿色-G
- : 蓝色-B
- : 白色-W
- : 红外-IR
- : 紫外-UV

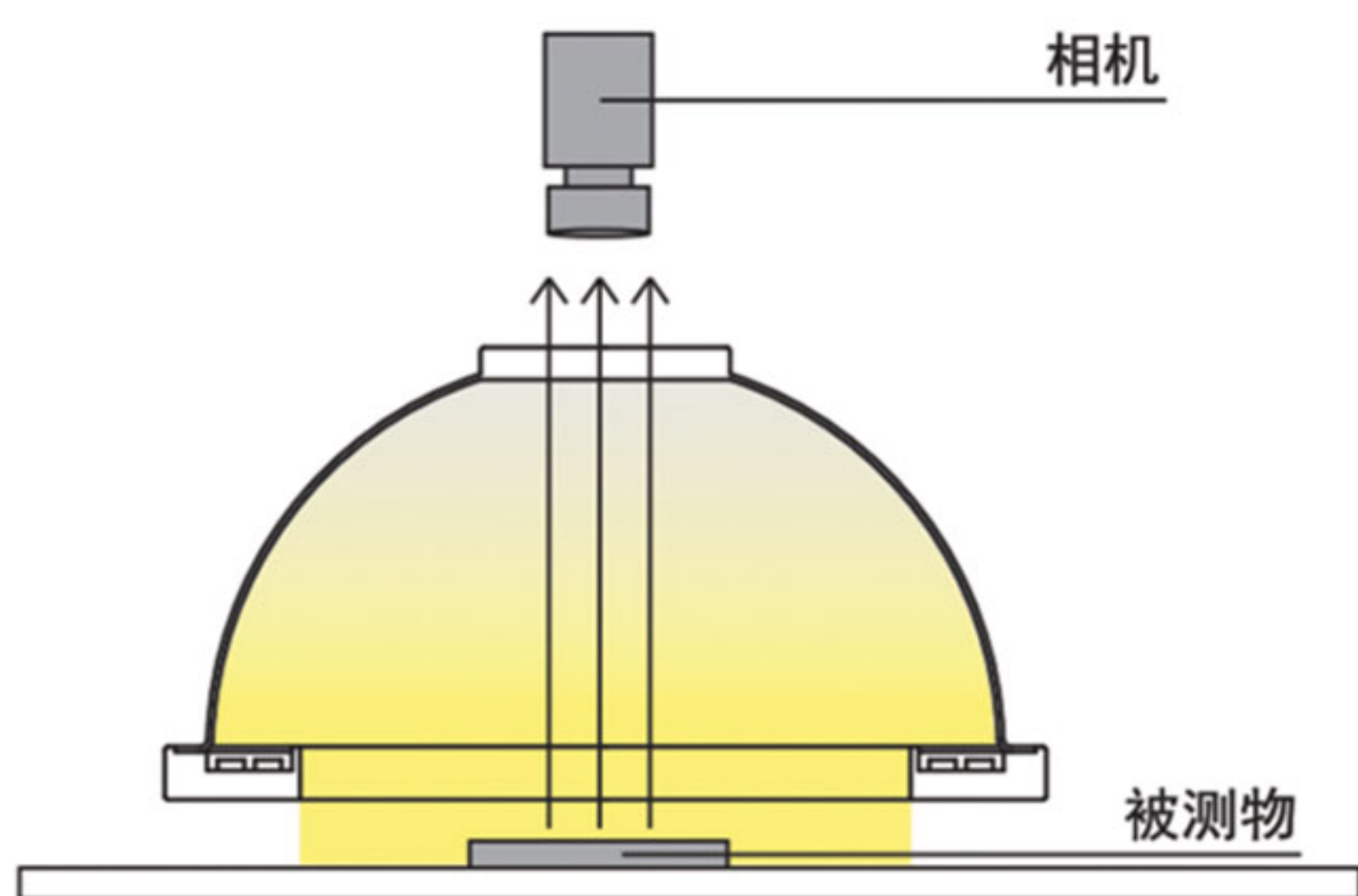
外径/外径的近似值

光源颜色: R(Red)/G(Green)/B(Blue)/W(White)/IR(850,940)/UV(365,390)

功耗: W,B,G,UV的功耗参照<功耗1>

R,IR的功耗参照<功耗2>

RD系列圆顶光源特点	应用领域
● 特殊球面设计, 使光线更加均匀的分布在产品上	● 反光面外观检测
● 高密度LED排列, 亮度高, 照射均匀	● 凹凸面、曲面、弧形表面检测
● 红外, 紫外制作	● 饮料瓶底字符检测
● 标准24V供电 (12V可选)	● 表面划伤、缺陷检测



Model	A	B	C	D	E	F	功耗1(w)	功耗2(w)	图号
PL-RD50-□□	50	22	14	28	25	31	1.2	0.9	1
PL-RD70-□□	70	32	15	37	35	38.5	1.26	0.8	
PL-RD100-□□	116	106	25	-	56	68	3.6	2.4	
PL-RD120-□□	120	30	20	40	60	83	4	3.2	
PL-RD150-□□	150	56	36	66	74	116	5.3	3.7	
PL-RD180-□□	180	160	42	-	81	120	5.9	4	
PL-RD200-□□	202	186	30	-	93.19	142	7.2	5	
PL-RD240-□□	260	246	48	-	125.5	193	10.8	7.4	
PL-RD260-□□	255.80	246	48	-	123	200	15	10.6	

### 圆顶光源尺寸 (mm)

