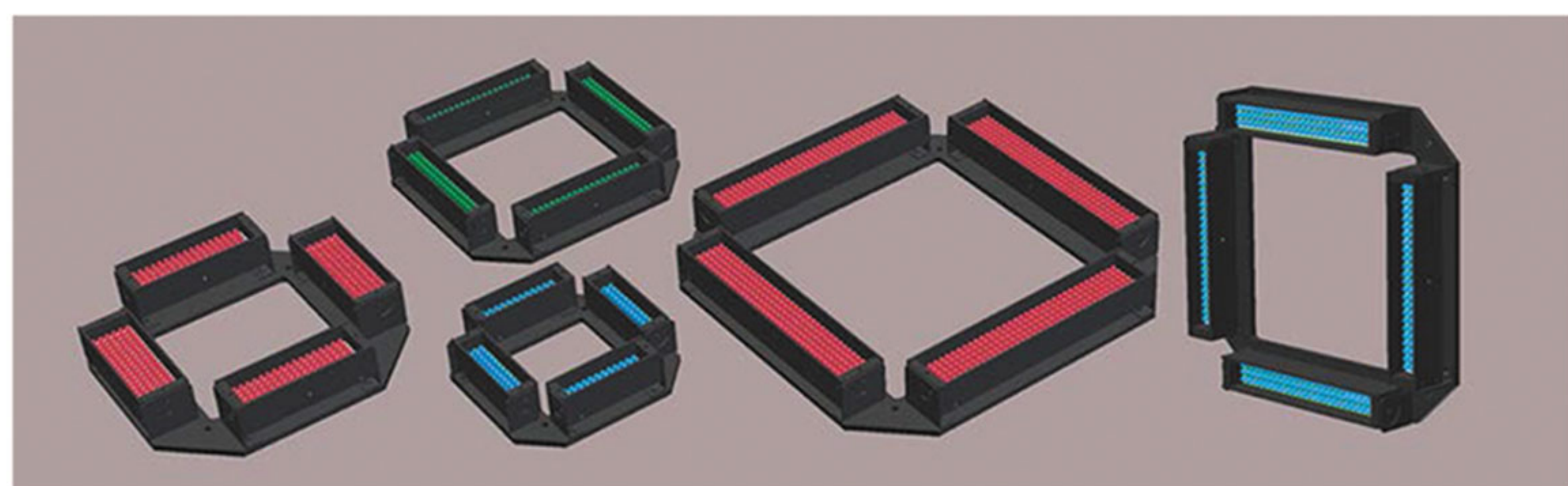


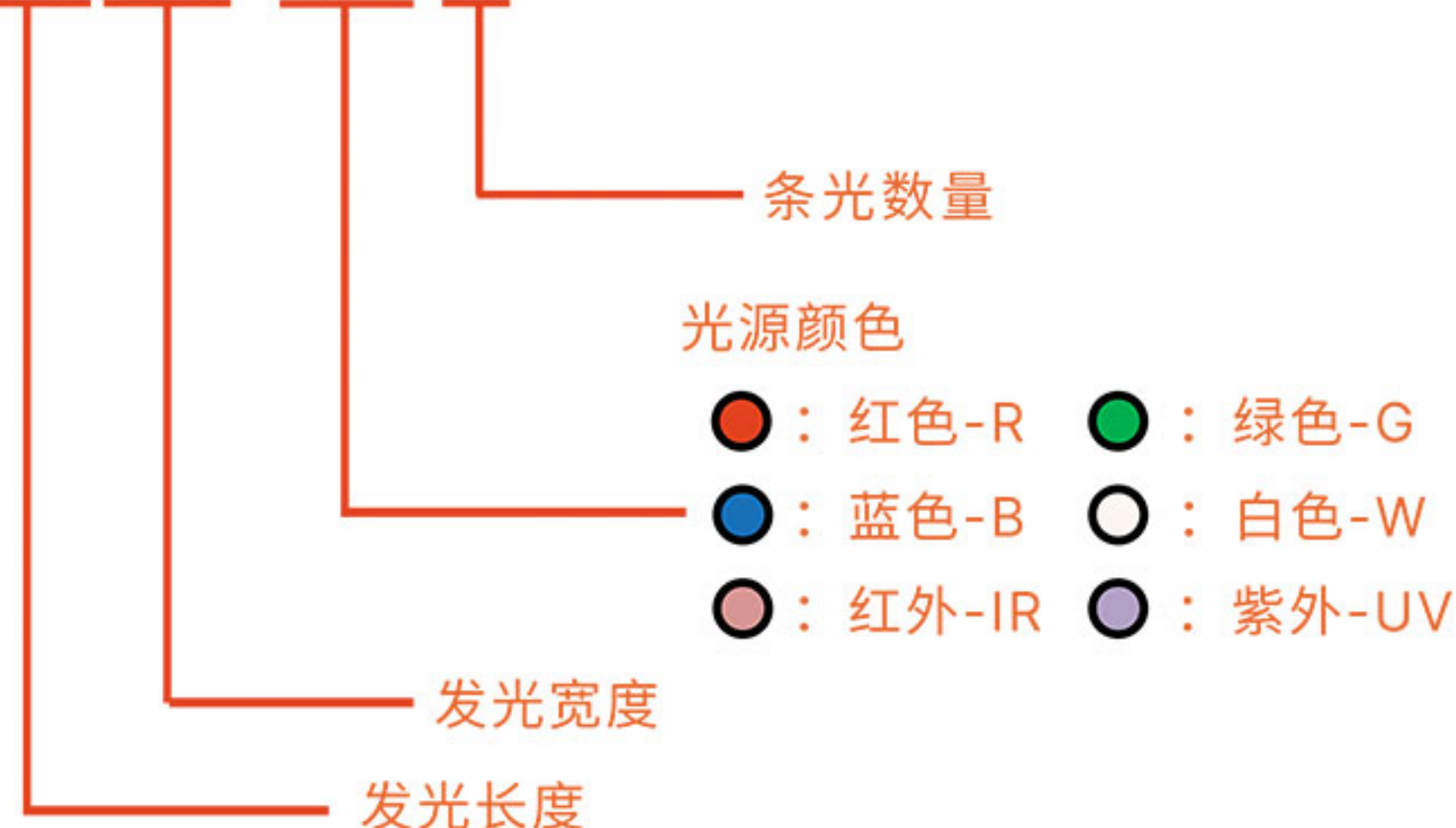
组合条形光源ZTR系列

组合条形光源 ZTR Series



型号说明

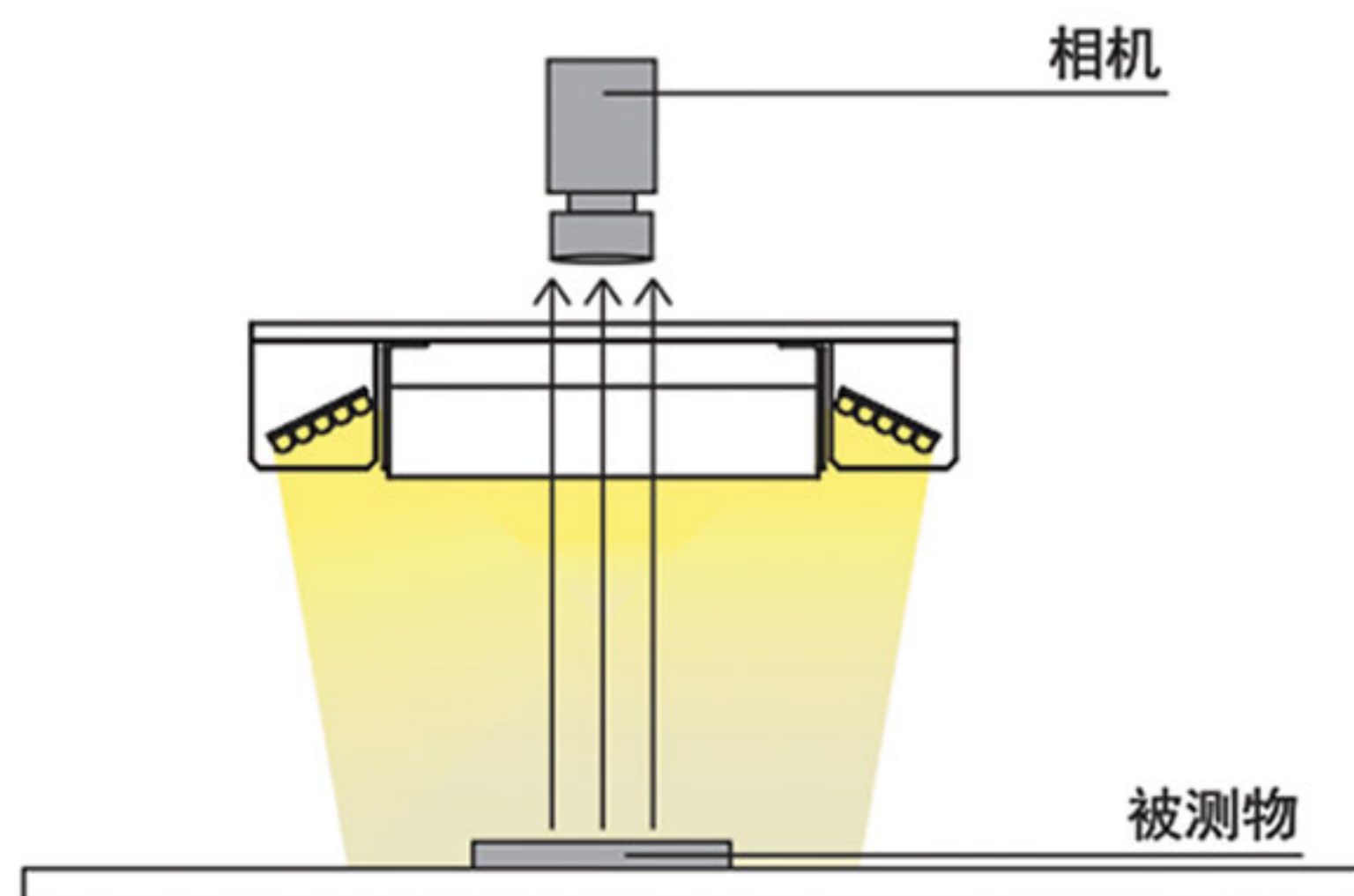
Model: PL-ZTR ○○□□ - □□ - 4



光源颜色: R(Red)/G(Green)/B(Blue)/W(White)/IR(850,940)/UV(365,390)

功耗: W,B,G,UV的功耗参照<功耗1> R,IR的功耗参照<功耗2>

ZTR系列组合条形光源特点	应用领域
● LED高密度配置+光学透镜	● 流水线条码扫描
● 4路独立控制	● 显微镜照明
● 红外, 紫外制作	● 大面积轮廓检测
● 标准24V供电 (12V可选)	● 通用外观检查



Model	A	B	C	D	E	F	G	H	I	J	K	L	功耗1(w)	功耗2(w)	图号
PL-ZTR6020-□□-4	120	88	60	120	88	60	48	80	80	20	34	5	7.2	4.8	1
PL-ZTR11222-□□-4	172	140	112	172	140	112	100	128	128	22	34	5	15.2	10	
PL-ZTR19528-□□-4	249	221	195	249	221	195	176	205	205	28	40	5	27.6	21.6	
PL-ZTR22035-□□-4	300	260	220	300	260	220	201	230	230	35	47	3	38.8	26	
PL-ZTR30035-□□-4	370	344	300	370	344	300	290	300	320	35	47	5	58	39.2	
PL-ZTR33535-□□-4	404.6	378.6	335	404.6	378.6	335	316	334.6	334.6	35	47	5	64.4	43.6	

组合条形光源尺寸 (mm)

