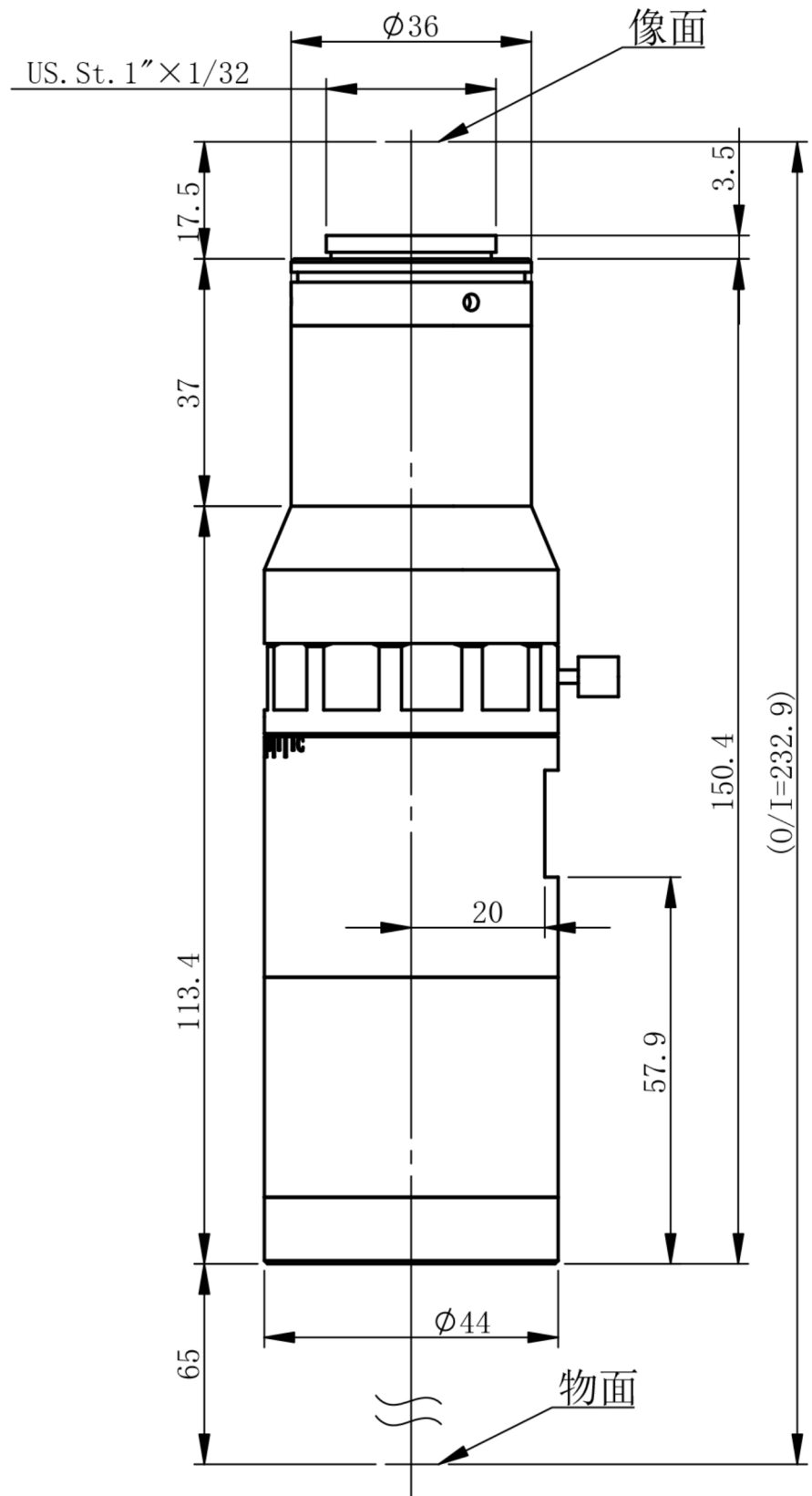
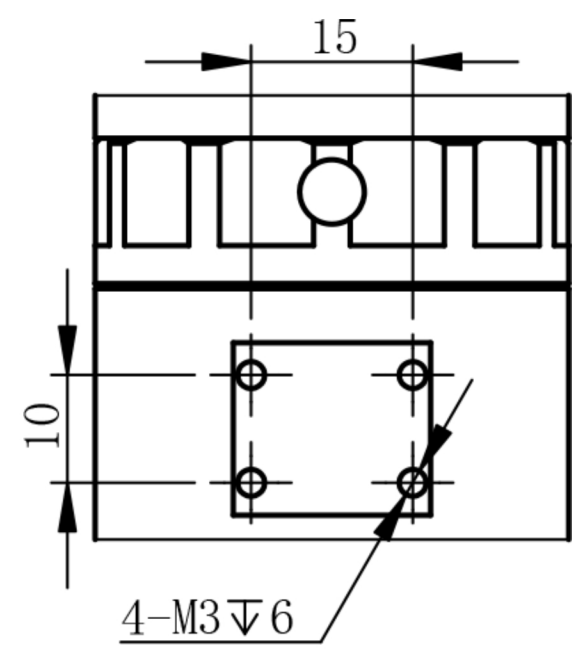


A
B
C
D
E

A
B
C
D
E



DT-HR20X65-N-20M-CR

主要参数							测量范围			
光学结构	物方远心	像方视野	ϕ 17.6mm	景深	0.2-2.8mm	像方MTF	>0.3@135-10.51p/mm	1.1'	14.2 \times 10.4	7.1 \times 5.2mm
倍率	2	工作距离	65mm \pm 3%	光圈	F7.1-98.9	光学畸变	<0.1%	2/3'	8.45 \times 7.07	4.2 \times 3.5mm
物方视野	ϕ 8.8mm	远心度	<0.21 $^\circ$	分辨力	2.4-32.6 μ m			1/2'	6.4 \times 4.8	3.2 \times 2.4mm
								1/3'	4.8 \times 3.6	2.4 \times 1.8mm

深圳市双翌光电科技有限公司

